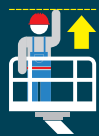




# DA320



20,00 m



18,00 m



9,50 m



140x70x110



225 kg



∞



aluminium



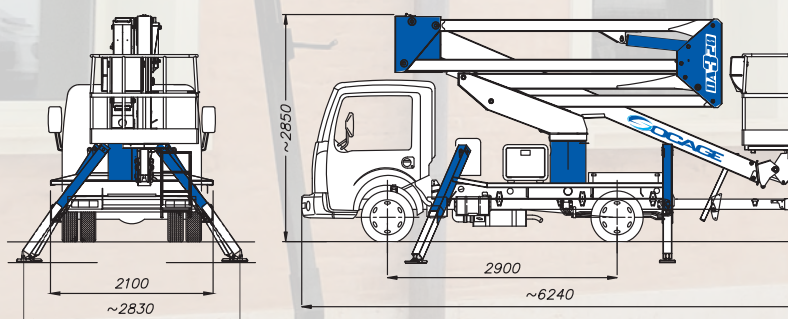
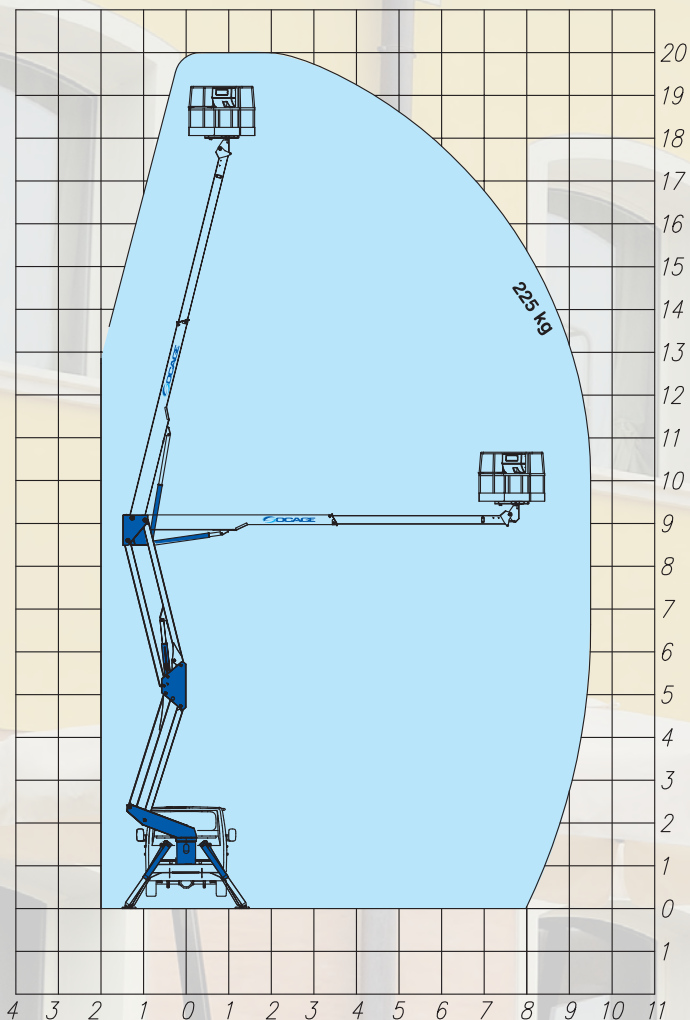
90°+90°



hydraulic



A+A



# SOCAGE



**DA320**  
*for SCL*

**SOCAGE S.R.L.**  
Str. Statale 12, n° 10 - 41030 Sorbara di Bomporto (MO) - Italy  
Tel. +39 059 9121211 - Fax +39 059 907304 - info@socage.it