

360t

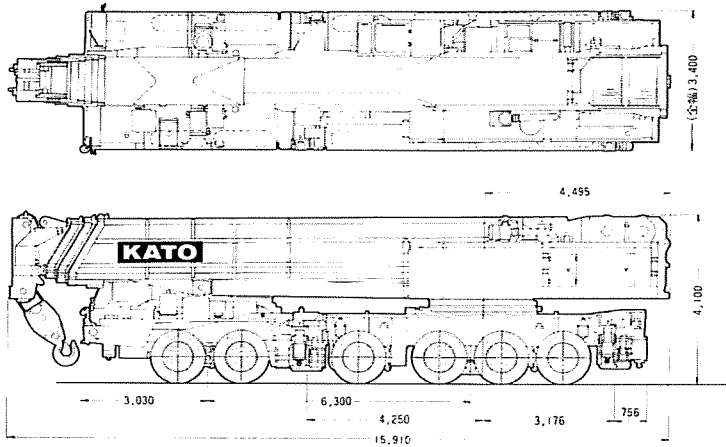
KATO NK-3600



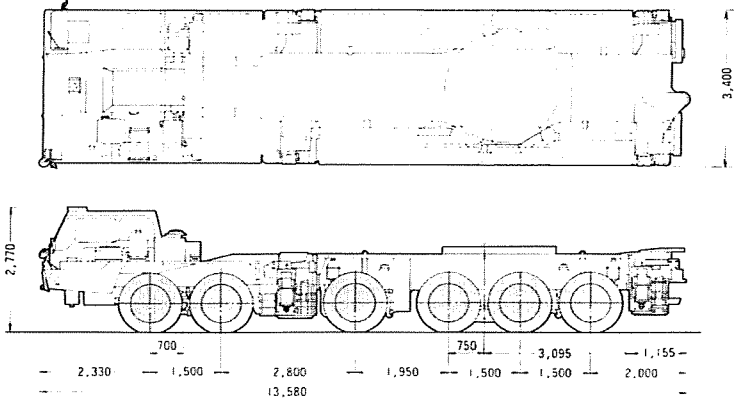
株式会社 サイガ

■構内走行姿勢外観寸法

●構内走行姿勢図

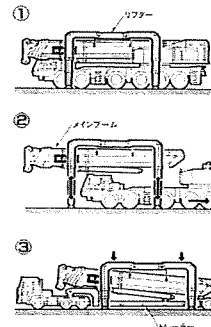


■クレーン用台車外観寸法

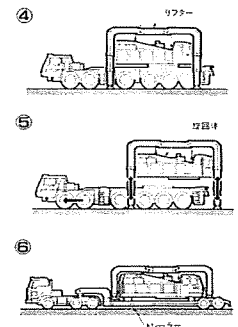


■分解輸送

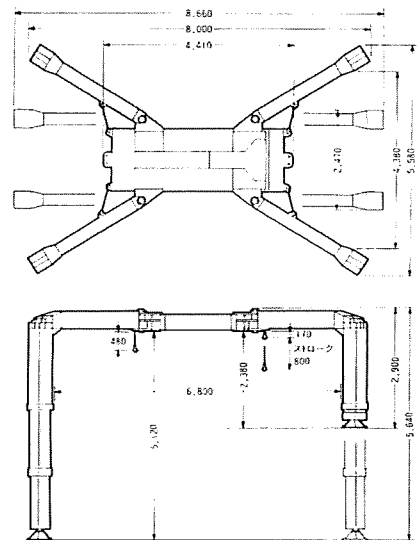
●メインブームの分解



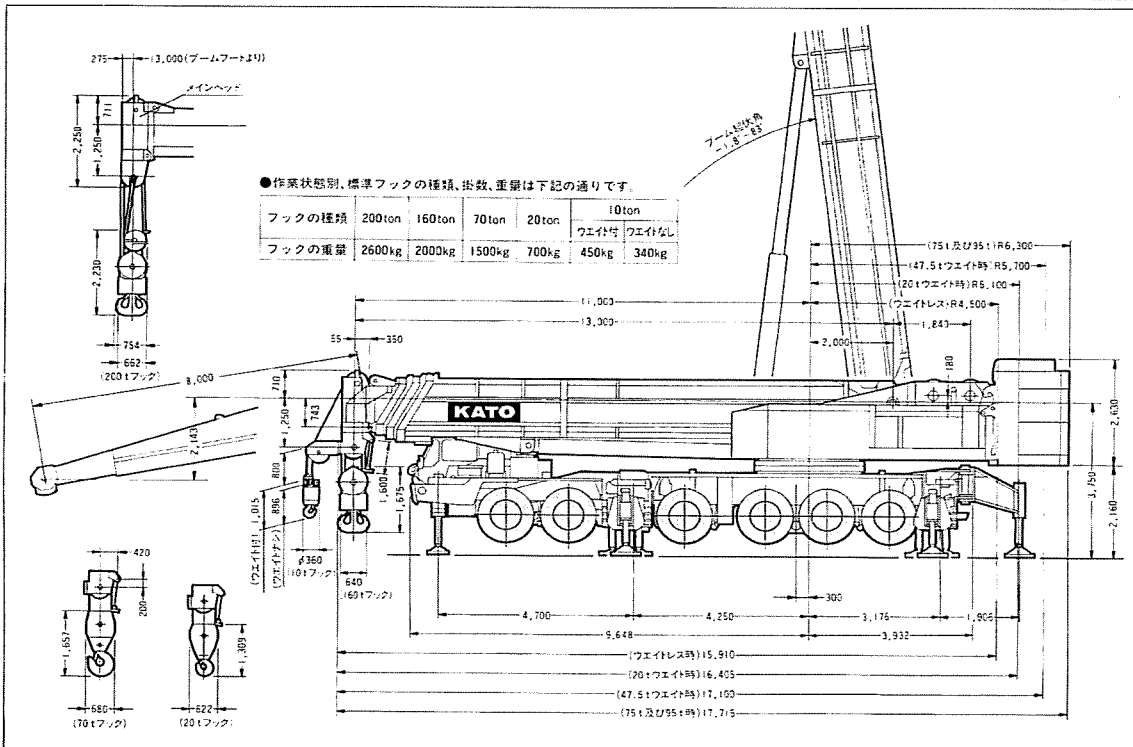
●旋回体の分解



■リフター外観組立寸法

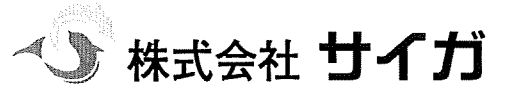


●重量：8ton

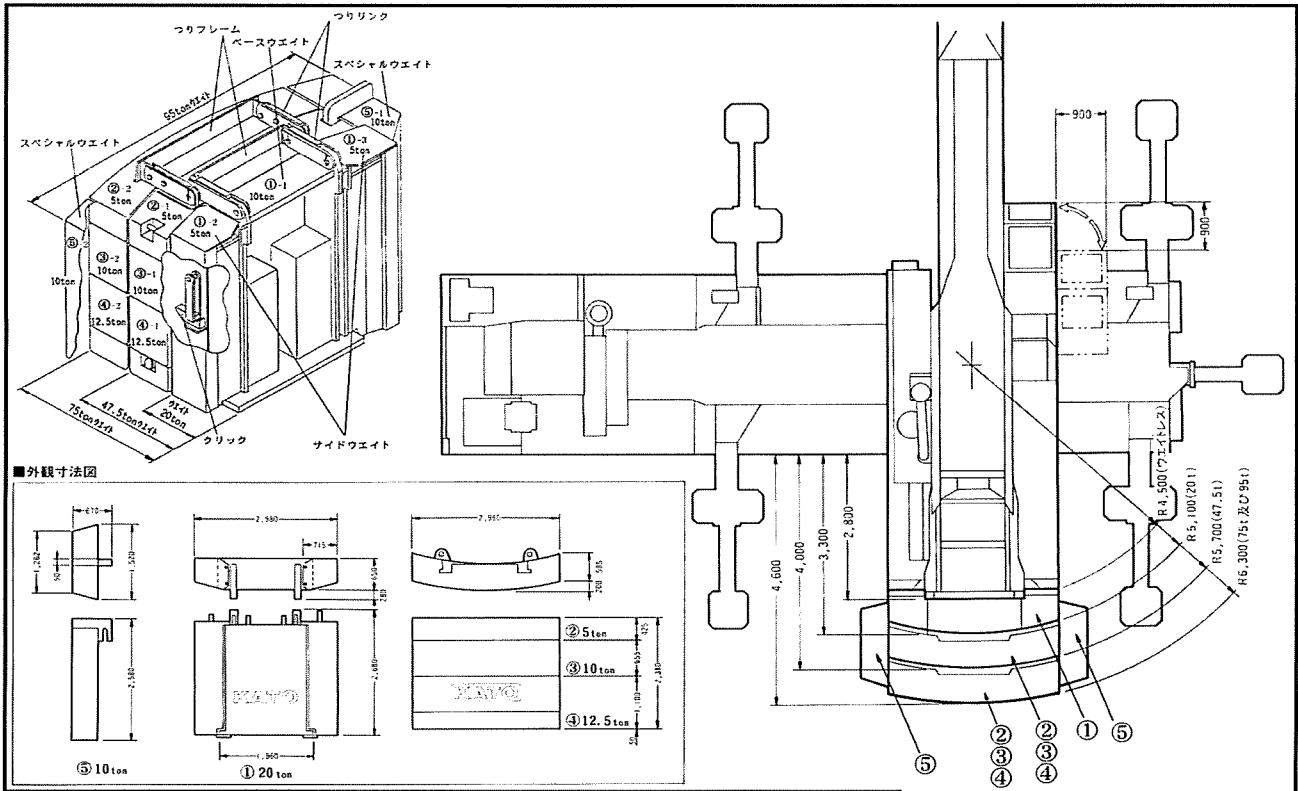


360t

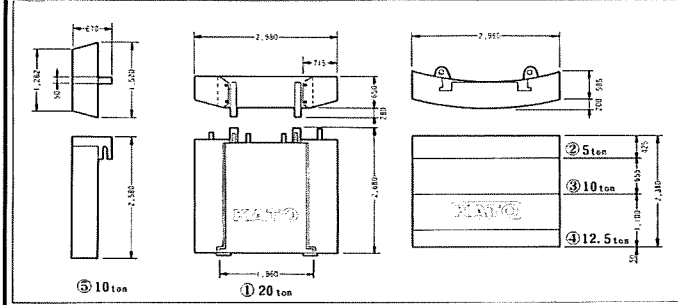
KATO NK-3600



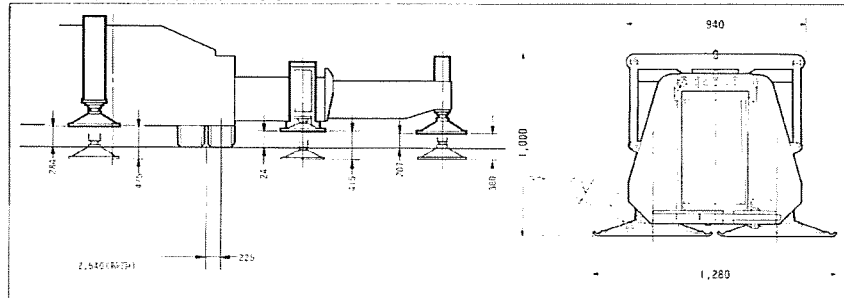
■カウンターウェイト



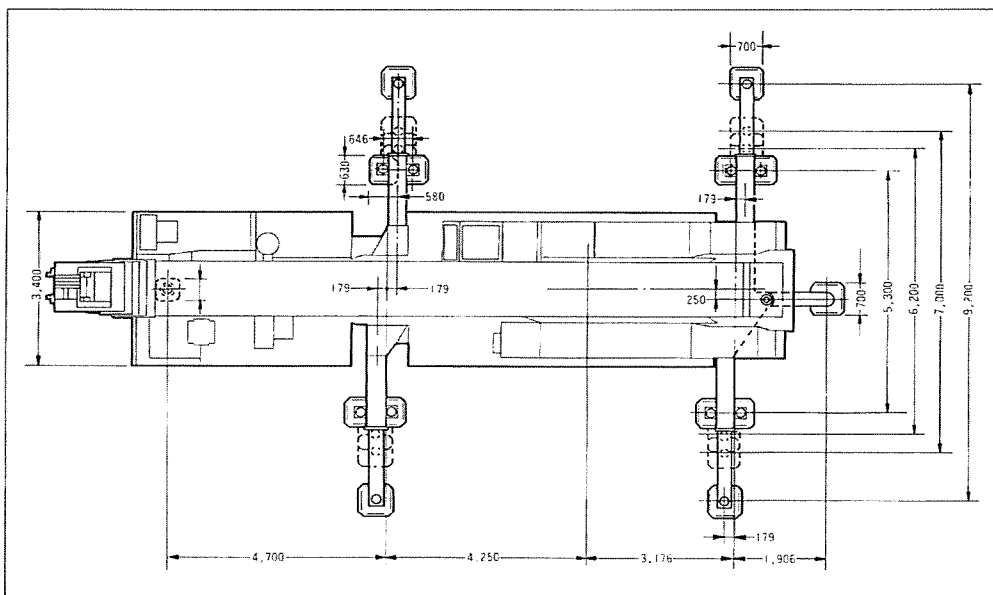
■外観寸法図



■アウトリガ張出し寸法、ミッドサポート寸法



- 95ton・・・①+(②+③+④+⑤)×2
- 75ton・・・①+(②+③+④)×2
- 47.5ton・・・①+②+③+④
- 20ton・・・①



360t

KATO NK-3600

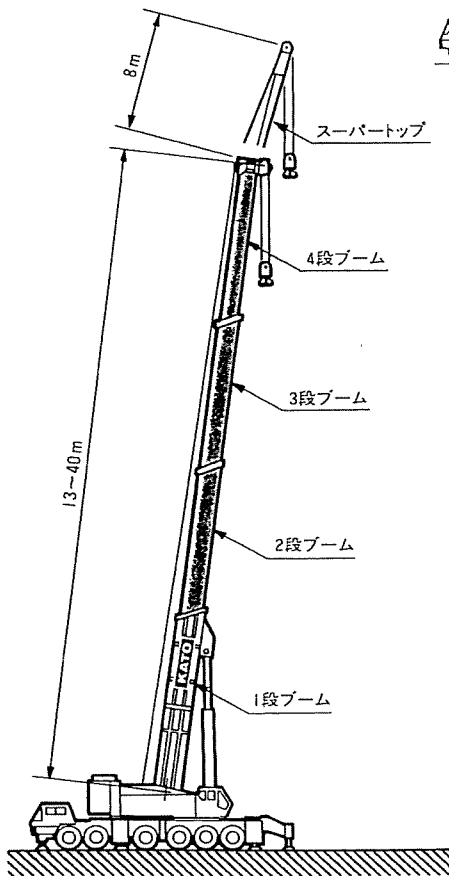
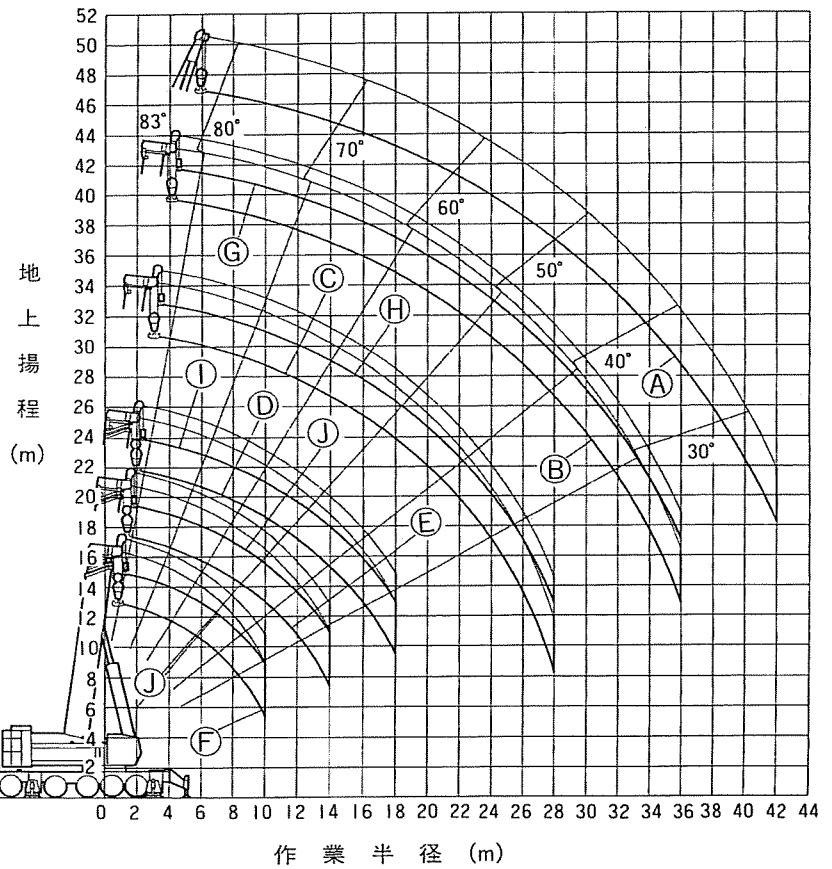


株式会社 サイガ

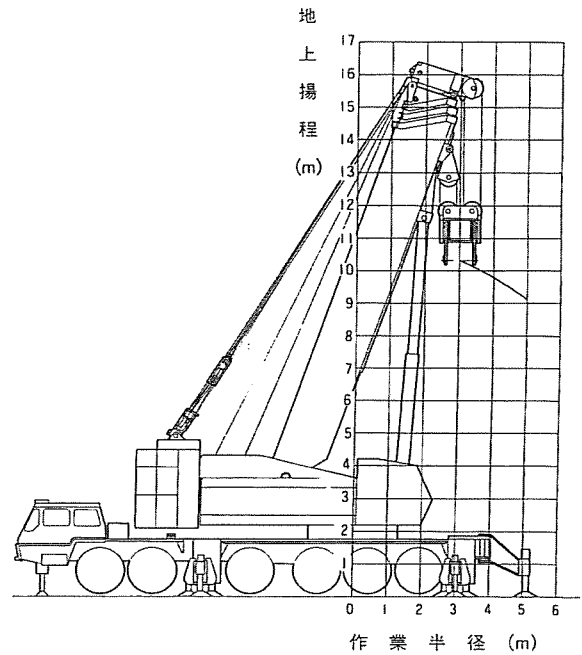
■作業範囲図

【メインブーム】

- Ⓐ 40mブーム + 8mスーパートップ
- Ⓑ 40mブーム
- Ⓒ 31mブーム
- Ⓓ 22mブーム
- Ⓔ 17.5mブーム
- Ⓕ 13mブーム
- Ⓖ 40mブーム + ルースタシブ
- Ⓗ 31mブーム + ルースタシブ
- Ⓘ 22mブーム + ルースタシブ
- Ⓧ 17.5mブーム + ルースタシブ
- Ⓨ 13mブーム + ルースタシブ



■重荷作業



360t

KATO NK-3600



株式会社 サイガ

定格総荷重表

■メインブーム

(単位:ton)

作業半径	13mブーム 性能区分						17.5mブーム 性能区分					22mブーム 性能区分				
	重荷重	S	A	B	C	D	S	A	B	C	D	S	A	B	C	D
3.0m	360.0	200.0	200.0	200.0	160.0	160.0										
4.0m	240.0	200.0	200.0	200.0	160.0	160.0										
4.5m	240.0	200.0	200.0	200.0	160.0	160.0	180.0	180.0	180.0	160.0	160.0	180.0	180.0	180.0	160.0	160.0
5.0m	225.0	200.0	200.0	190.0	160.0	155.0	180.0	180.0	180.0	160.0	152.5	180.0	180.0	180.0	160.0	150.0
6.0m		192.0	179.0	161.0	141.0	126.0	180.0	176.5	159.5	139.0	124.0	174.0	174.0	158.0	137.0	122.0
7.0m		164.0	155.0	140.0	117.0	94.5	159.0	153.5	138.0	116.0	92.5	154.0	152.0	136.0	115.0	90.5
8.0m		145.0	137.0	119.5	102.0	70.0	142.0	135.0	118.0	100.0	68.5	139.0	133.5	116.5	98.0	67.0
9.0m		132.0	121.0	105.0	88.0	55.5	129.0	120.0	103.0	86.0	53.5	126.0	119.0	101.0	84.0	51.5
10.0m		113.0	110.0	92.0	72.0	45.0	113.0	108.0	90.5	70.0	43.0	113.0	106.0	89.0	68.0	41.0
11.0m							102.0	96.0	80.5	56.5	35.0	102.0	94.0	79.0	55.0	33.5
12.0m							93.0	86.0	72.5	47.0	29.0	93.0	84.5	71.0	45.5	27.5
14.0m							77.0	71.5	55.0	34.0	20.0	77.0	69.5	53.5	32.5	18.5
16.0m												65.0	58.5	41.5	24.0	12.5
18.0m												56.0	49.0	33.0	18.0	7.5
20.0m																
22.0m																
24.0m																
26.0m																
28.0m																
30.0m																
最小ブーム角											10°					20°

作業半径	31mブーム 性能区分					40mブーム 性能区分					40mブーム+ 8mスーパートップ ブーム 性能区分					
	S	A	B	C	D	S	A	B	C	D	角度	S	A	B	C	D
3.0m																
4.0m																
4.5m																
5.0m																
6.0m	110.0	110.0	110.0	110.0	110.0											
7.0m	110.0	110.0	110.0	110.0	95.5	95.0	95.0	95.0	95.0	95.0						
8.0m	110.0	110.0	110.0	100.5	71.0	95.0	95.0	95.0	95.0	73.0	81.4°	80.0	80.0	80.0	80.0	77.5
9.0m	110.0	110.0	103.5	87.5	55.5	90.0	90.0	90.0	88.5	57.0	80.2°	72.0	72.0	72.0	72.0	61.0
10.0m	102.0	102.0	91.0	72.0	44.5	85.5	85.5	85.5	73.5	46.5	79.0°	66.0	66.0	66.0	66.0	49.5
11.0m	94.0	94.0	81.5	59.0	37.0	79.0	79.0	79.0	60.5	38.5	77.8°	61.5	61.5	61.5	61.5	41.0
12.0m	87.0	87.0	73.5	49.0	31.0	73.0	73.0	73.0	50.5	32.5	76.6°	57.5	57.5	57.5	54.0	34.5
14.0m	75.0	72.0	57.0	35.5	22.0	63.5	63.5	58.5	37.0	23.5	74.2°	51.0	51.0	51.0	39.5	25.5
16.0m	65.0	61.0	44.5	27.0	15.5	56.0	56.0	46.0	28.5	17.0	71.7°	45.5	45.5	45.5	30.5	19.0
18.0m	56.0	51.5	35.5	21.0	11.0	49.5	49.5	37.0	22.0	12.5	69.2°	41.0	41.0	38.5	23.5	14.0
20.0m	48.5	43.0	29.0	16.5	7.5	44.5	44.5	30.5	17.5	8.5	66.5°	37.5	37.5	32.0	19.0	10.5
22.0m	42.5	36.5	24.5	13.0		40.0	37.5	25.5	14.0	6.0	63.7°	34.0	34.0	26.5	15.5	7.5
24.0m	37.5	31.5	20.5	10.0		36.0	32.5	21.5	11.0		60.8°	31.0	31.0	22.5	12.5	
26.0m	33.0	27.5	17.5	7.5		32.5	28.5	18.5	8.5		57.8°	28.5	28.5	19.5	9.5	
28.0m	25.5	24.0	15.0	5.5		30.0	25.0	15.5	6.5		54.6°	26.5	25.5	16.5	7.5	
30.0m						27.5	22.0	13.5			51.6°	24.5	22.5	14.0		
32.0m						24.5	19.5	11.5			48.2°	23.0	20.0	12.0		
34.0m						22.0	17.5				44.7°	21.5	18.0	10.5		
36.0m						19.0	15.5				40.8°	20.0	16.0	9.0		
38.0m											36.7°	18.5	14.5	7.0		
40.0m											31.8°	17.0	13.0	6.0		
42.0m											26.4°	15.0	11.5			
最小ブーム角						40°	2°	2°	2°	35°	52°	5°	5°	5°	45°	58°

注)重荷重でのアウトリガ及びカウンタウエイトの組合せはA条件です。

アウトリガ 張出幅		カウンタウエイト					95 ton, 75 ton キャリア上設置
		95 ton	75 ton	47.5 ton	20 ton	0 ton	
側方	9.2m	S	A	B	C	D	D *
	7.0m		B	C	D	---	D *
前方 後方	6.2m			D	---	---	---
	フロントジャッキ 使用	S	A	B	C	D	D *
	リヤジャッキ 不使用		B	C	D		

注)*印の性能区分では、前方範囲での作業はできません。

360t

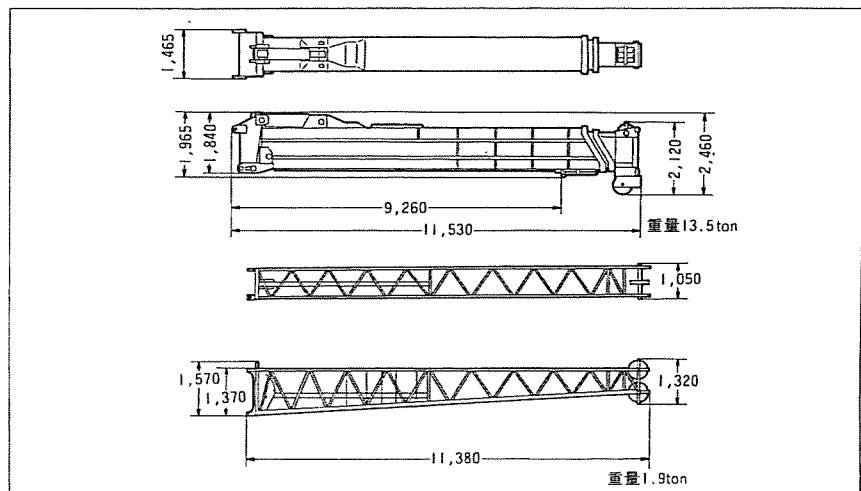
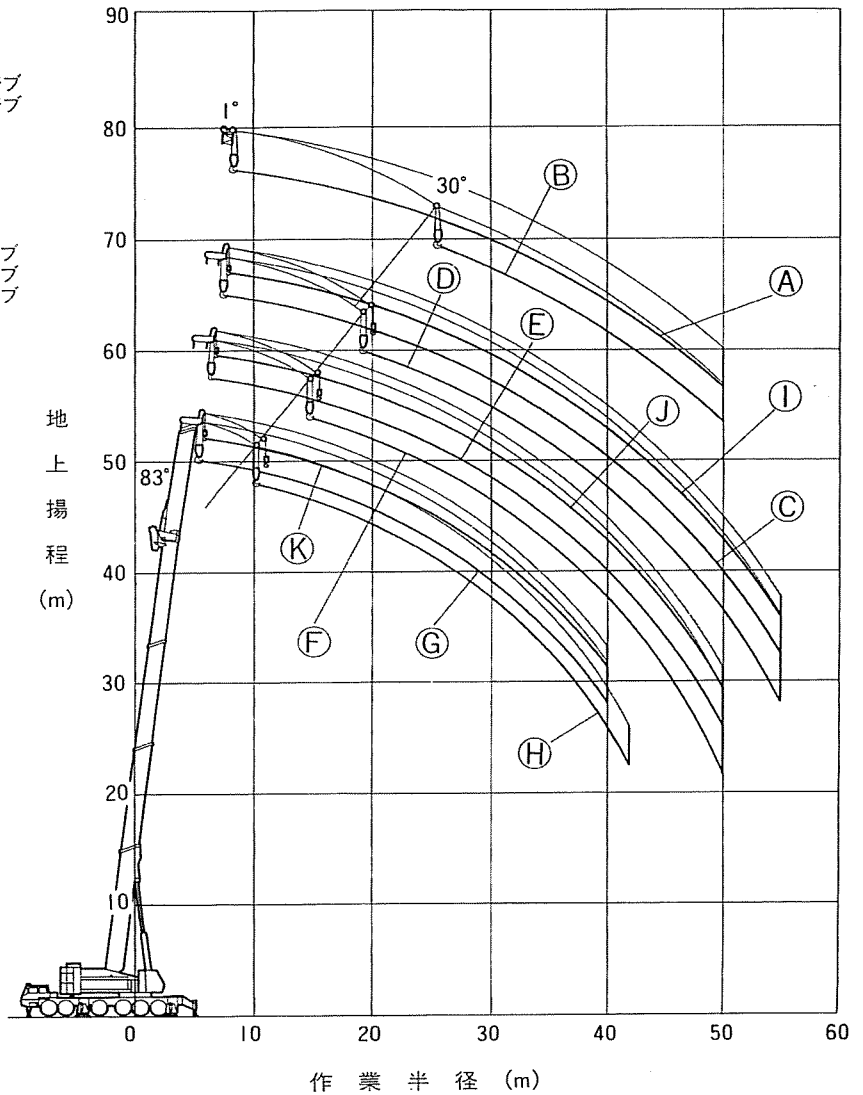
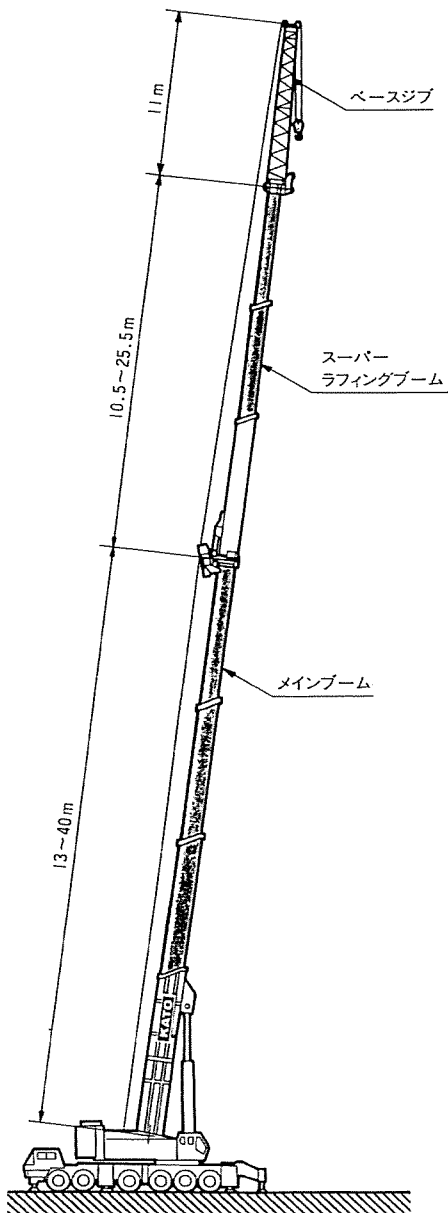
KATO NK-3600

株式会社 サイガ

■作業範囲図

【スーパーラフィングブーム】

- Ⓐ 40mブーム+25.5m S.Lブーム (1°)+11mベースジブ
- Ⓑ 40mブーム+25.5m S.Lブーム (30°)+11mベースジブ
- Ⓒ 40mブーム+25.5m S.Lブーム (1°)
- Ⓓ 40mブーム+25.5m S.Lブーム (30°)
- Ⓔ 40mブーム+18.0m S.Lブーム (1°)
- Ⓕ 40mブーム+18.0m S.Lブーム (30°)
- Ⓖ 40mブーム+10.5m S.Lブーム (1°)
- Ⓗ 40mブーム+10.5m S.Lブーム (30°)
- Ⓙ 40mブーム+25.5m S.Lブーム (1°)+ルースタシブ
- Ⓚ 40mブーム+18.0m S.Lブーム (1°)+ルースタシブ
- Ⓛ 40mブーム+10.5m S.Lブーム (1°)+ルースタシブ





■ 定格総荷重表

■ 40mブーム+10.5mスーパーラフィングブーム

(S性能)

作業半径	1'	15'	30'
10	60.0		
11	54.2		
12	48.5	40.0	30.0
14	42.1	35.6	28.0
16	35.8	31.2	26.0
18	32.2	26.8	24.1
20	28.7	24.7	22.1
22	25.2	22.7	20.2
24	22.9	20.6	18.7
26	20.6	18.6	17.2
28	18.4	16.9	15.7
30	16.8	15.2	14.3
32	15.2	14.1	13.4
34	13.6	13.1	12.5
36	12.4	12.1	11.6
38	11.2	11.0	10.7
40	10.0	10.0	9.8
42		9.0	9.0
最小ブーム角	15°	20°	30°

(単位: ton)

■ 40mブーム+18mスーパーラフィングブーム

(S性能)

作業半径	1'	15'	30'
12	40.0		
14	36.1		
16	32.3	23.0	
18	28.5	21.4	15.0
20	24.7	19.8	14.0
22	22.1	18.2	13.1
24	19.5	16.6	12.2
26	17.0	15.4	11.6
28	15.8	14.3	11.1
30	14.6	13.1	10.6
32	13.5	12.0	10.1
34	12.3	11.1	9.6
36	11.1	10.3	9.1
38	10.0	9.4	8.6
40	9.3	8.6	8.1
42	8.6	7.8	7.6
44	7.9	7.3	7.1
46	7.2	6.9	6.6
48	6.6	6.4	6.2
50	6.0	6.0	5.8
最小ブーム角	18°	22°	30°

(単位: ton)

■ 40mブーム+25.5mスーパーラフィングブーム

(S性能)

作業半径	1'	15'	30'
14	20.0		
16	20.0		
18	20.0	16.0	
20	20.0	14.9	
22	20.0	13.8	9.7
24	18.4	12.7	9.1
26	16.8	11.6	8.5
28	15.2	10.9	7.9
30	13.6	10.2	7.3
32	12.0	9.5	6.8
34	11.1	8.8	6.5
36	10.3	8.2	6.2
38	9.4	7.7	5.9
40	8.6	7.3	5.6
42	7.8	6.9	5.3
44	7.3	6.5	5.0
46	6.8	6.1	4.8
48	6.3	5.7	4.6
50	5.8	5.3	4.4
55	4.6	4.3	4.0
最小ブーム角	22°	24°	30°

(単位: ton)

■ 40mブーム+10.5mスーパーラフィングブーム+11mベースジブ

(A性能)

作業半径	1'	15'	30'
12	20.0		
14	20.0		
16	20.0	20.0	
18	20.0	18.6	
20	20.0	17.2	13.4
22	20.0	16.4	12.7
24	20.0	15.6	12.1
26	18.3	14.9	11.5
28	16.6	14.1	11.0
30	14.9	13.4	10.5
32	13.6	12.3	10.1
34	12.4	11.3	9.6
36	11.4	10.3	9.2
38	10.4	9.6	8.7
40	8.7	8.9	8.3
42	7.0	8.2	7.7
44	5.4	6.8	7.1
46	3.8	5.4	6.6
48		4.0	5.0
50			3.5
最小ブーム角	38°	39°	40°

(単位: ton)

■ 40mブーム+18mスーパーラフィングブーム+11mベースジブ

(A性能)

作業半径	1'	15'	30'
14	20.0		
16	20.0		
18	19.6		
20	17.4	11.3	
22	15.2	10.5	
24	14.0	9.8	7.2
26	12.9	9.2	6.8
28	11.8	8.6	6.5
30	10.9	8.1	6.1
32	10.1	7.6	5.8
33	9.3	7.2	5.6
36	8.5	6.8	5.4
38	8.0	6.5	5.2
40	7.6	6.2	5.0
42	7.2	5.9	4.7
44	6.8	5.7	4.5
46	5.6	5.4	4.3
48	4.4	5.1	4.1
50	3.3	4.9	3.9
最小ブーム角	41°	44°	48°

(単位: ton)

■ 40mブーム+25.5mスーパーラフィングブーム+11mベースジブ

(A性能)

作業半径	1'	15'	30'
16	16.0		
18	16.0		
20	14.5		
22	13.1		
24	11.7	8.0	
26	10.6	7.5	
28	9.6	7.0	
30	8.8	6.5	4.7
32	8.1	6.1	4.4
34	7.6	5.7	4.1
36	7.1	5.4	3.8
38	6.7	5.0	3.5
40	6.2	4.7	3.2
42	5.8	4.3	3.0
44	5.4	4.0	2.7
46	5.0	3.6	2.5
48	4.6	3.3	2.3
50	4.3	3.1	2.1
55		2.7	
最小ブーム角	45°	48°	55°

(単位: ton)

360t

KATO NK-3600

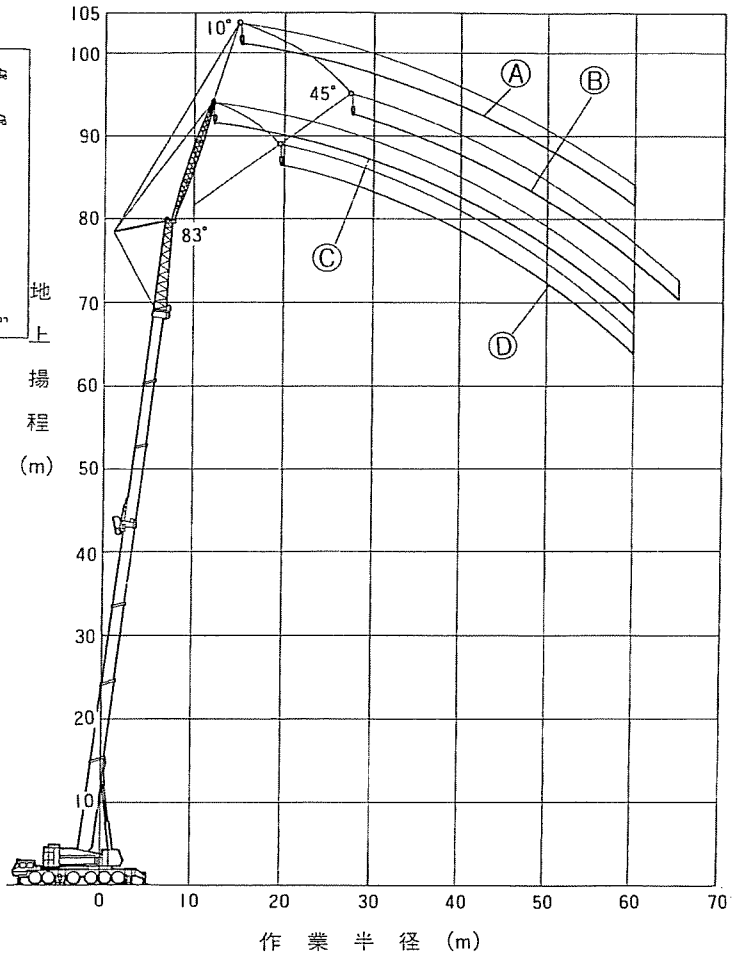
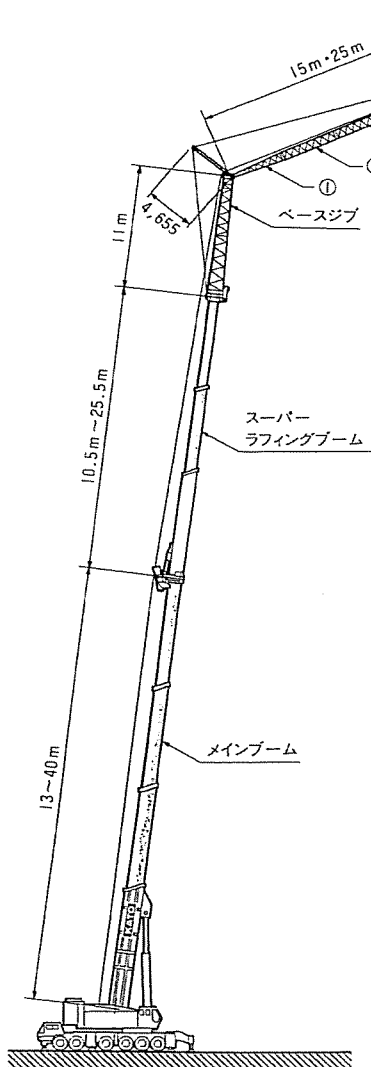
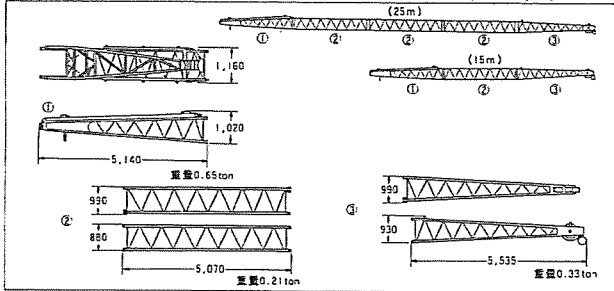


株式会社 サイガ

■作業範囲図

【スーパーラフィングブーム ベースジブ、ラフィングジブ付】

- ① 40mブーム+25.5m S.L.ブーム+11mベースジブ+25mラフィングジブ(10°)
- ② 40mブーム+25.5m S.L.ブーム+11mベースジブ+25mラフィングジブ(45°)
- ③ 40mブーム+25.5m S.L.ブーム+11mベースジブ+15mラフィングジブ(10°)
- ④ 40mブーム+25.5m S.L.ブーム+11mベースジブ+15mラフィングジブ(45°)



■定格総荷重表

■40mブーム+25.5mスーパーラフィングブーム+11mベースジブ+15mラフィングジブ (A性能)				
作業半径	10°	20°	30°	45°
22	7.5			
24	7.5	6.9	6.2	
26	7.0	6.4	5.8	5.0
28	6.6	6.0	5.5	4.7
30	6.1	5.8	5.3	4.4
32	5.7	5.4	5.1	4.2
34	5.2	5.0	4.8	4.0
36	4.8	4.7	4.5	3.8
38	4.5	4.3	4.1	3.6
40	4.2	4.0	3.8	3.4
42	4.0	3.7	3.5	3.3
44	3.7	3.5	3.3	3.1
46	3.4	3.3	3.1	3.0
48	3.2	3.1	2.9	2.9
50	2.9	3.0	2.8	2.6
55	2.3	2.4	2.4	2.3
60	1.8	1.9	1.9	2.0
最小ブーム角	49°	49°	50°	50°

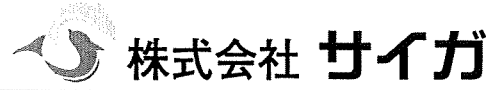
(単位: ton)

■40mブーム+25.5mスーパーラフィングブーム+11mベースジブ+25mラフィングジブ (A性能)				
作業半径	10°	20°	30°	45°
26	5.0			
28	5.0	4.2	3.7	
30	4.6	3.9	3.5	
32	4.2	3.7	3.3	3.0
34	3.9	3.5	3.1	2.8
36	3.7	3.3	2.9	2.7
38	3.5	3.2	2.8	2.5
40	3.3	3.1	2.7	2.4
42	3.1	2.9	2.6	2.3
44	2.9	2.7	2.5	2.2
46	2.7	2.6	2.4	2.1
48	2.5	2.4	2.2	2.0
50	2.3	2.2	2.1	1.9
55	1.8	1.8	1.8	1.7
60	1.4	1.5	1.5	1.5
65			1.2	1.3
最小ブーム角	51°	51°	52°	52°

(単位: ton)

360t

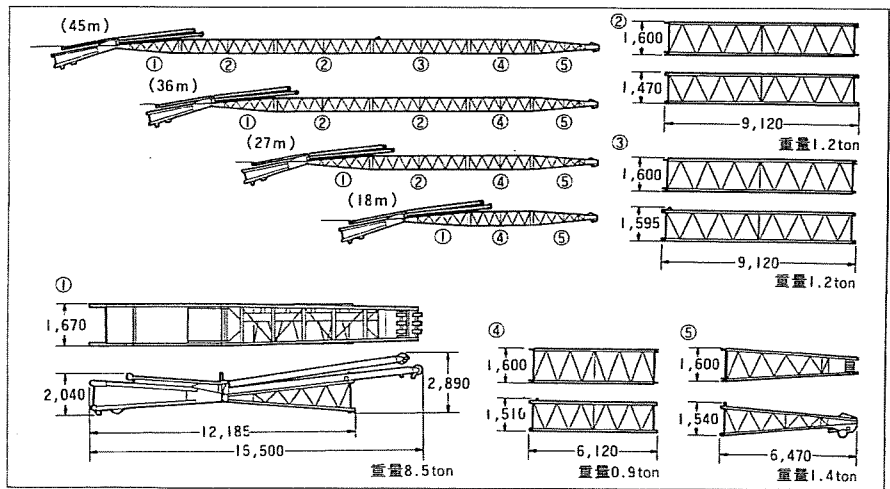
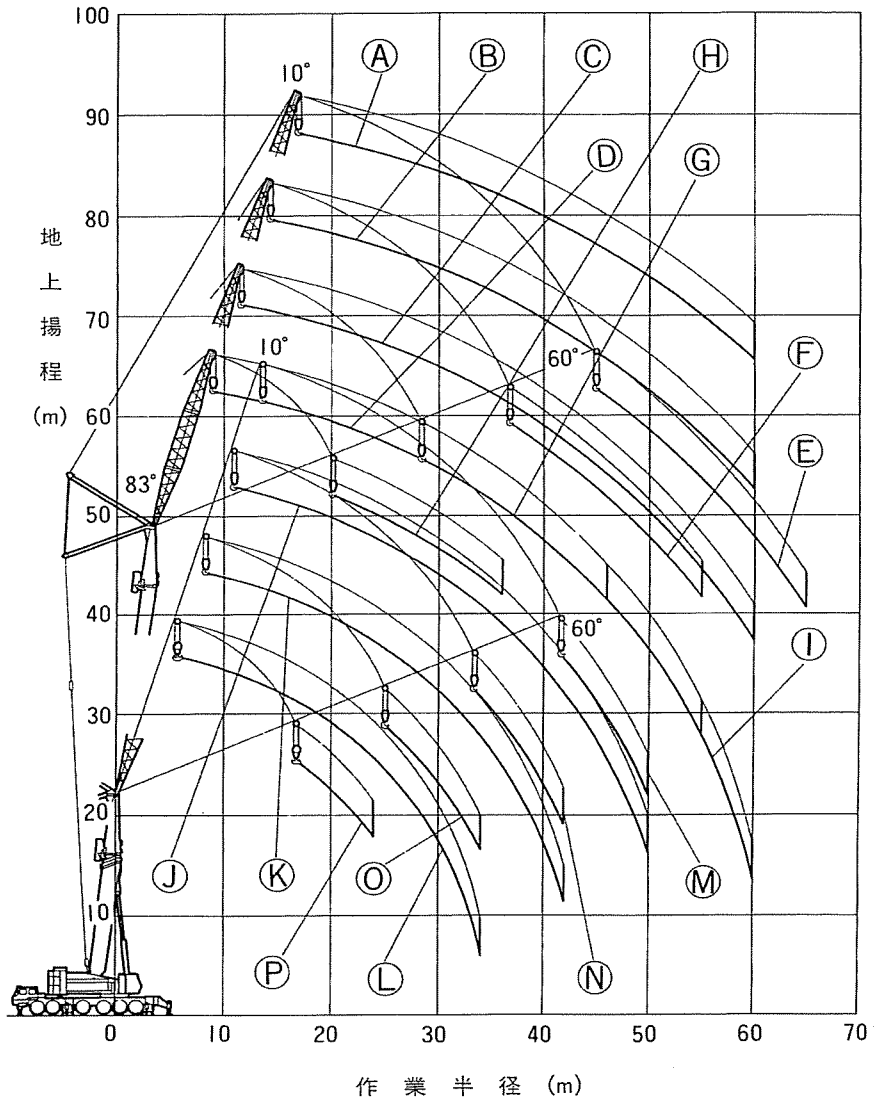
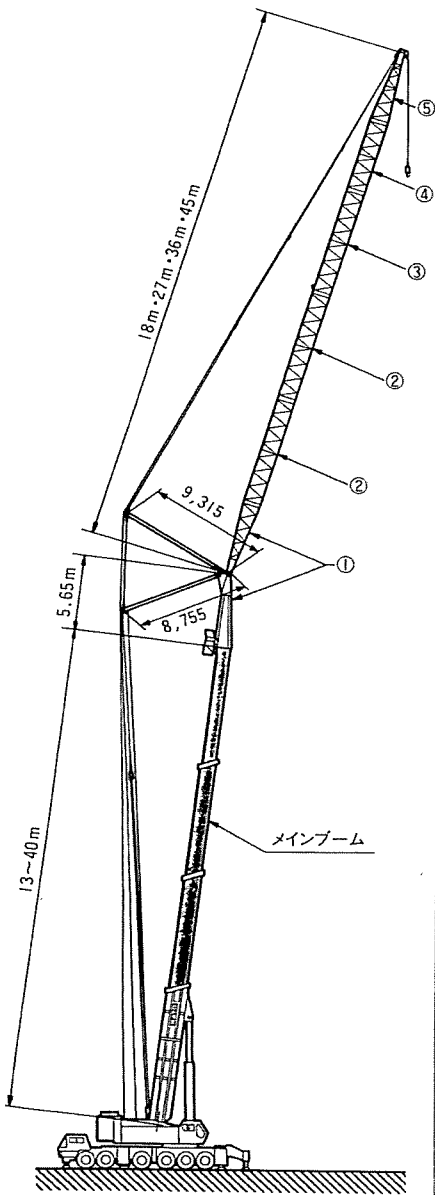
KATO NK-3600



■作業範囲図

【ヘビーリフトジブ】

- Ⓐ 40mブーム + 5.65m + 45mヘビーリフトジブ (オフセット10°)
- Ⓑ 40mブーム + 5.65m + 36mヘビーリフトジブ (オフセット10°)
- Ⓒ 40mブーム + 5.65m + 27mヘビーリフトジブ (オフセット10°)
- Ⓓ 40mブーム + 5.65m + 18mヘビーリフトジブ (オフセット10°)
- Ⓔ 40mブーム + 5.65m + 45mヘビーリフトジブ (オフセット60°)
- Ⓕ 40mブーム + 5.65m + 36mヘビーリフトジブ (オフセット60°)
- Ⓖ 40mブーム + 5.65m + 27mヘビーリフトジブ (オフセット60°)
- Ⓗ 40mブーム + 5.65m + 18mヘビーリフトジブ (オフセット60°)
- Ⓛ 13mブーム + 5.65m + 45mヘビーリフトジブ (オフセット10°)
- Ⓜ 13mブーム + 5.65m + 36mヘビーリフトジブ (オフセット10°)
- Ⓨ 13mブーム + 5.65m + 27mヘビーリフトジブ (オフセット10°)
- Ⓩ 13mブーム + 5.65m + 18mヘビーリフトジブ (オフセット10°)
- ⓐ 13mブーム + 5.65m + 45mヘビーリフトジブ (オフセット60°)
- ⓑ 13mブーム + 5.65m + 36mヘビーリフトジブ (オフセット60°)
- ⓓ 13mブーム + 5.65m + 27mヘビーリフトジブ (オフセット60°)



■ 定格総荷重表

■ 13mブーム+5.65m+18mヘビーリフトジブ (S性能)

作業半径	10°	20°	30°	45°	60°
8.0	100.0				
9.0	93.1				
10.0	87.6				
11.0	82.8	70.4			
12.0	78.4	66.7			
14.0	70.8	60.5	52.9		
16.0	63.7	55.4	49.1		
18.0	57.9	51.1	45.9	38.9	
20.0	52.0	47.5	43.2	37.3	29.4
22.0	46.9	44.5	40.9	35.9	28.9
24.0	42.6	41.9	39.0	34.8	28.6
26.0	38.9	39.6	37.3	33.9	
28.0	35.7	36.9	36.0	33.5	
30.0	32.9	33.9	34.9		
32.0	30.4	31.1	31.4		
34.0	21.9				
最小ブーム角	10°	20°	30°	45°	60°

(単位: ton)

■ 13mブーム+5.65m+27mヘビーリフトジブ (S性能)

作業半径	10°	20°	30°	45°	60°
12.0	60.0				
14.0	59.1				
16.0	53.1				
18.0	48.1	43.4			
20.0	43.8	40.0	35.7		
22.0	40.2	37.1	33.4		
24.0	37.0	34.6	31.5		
26.0	34.3	32.5	29.7	24.7	
28.0	31.9	30.6	28.2	23.7	18.6
30.0	29.7	28.9	26.9	22.9	18.2
32.0	27.8	27.4	25.8	22.2	18.0
34.0	26.0	26.1	24.8	21.6	17.9
36.0	24.5	25.0	23.9	21.3	
38.0	23.0	23.9	23.2	21.2	
40.0	21.7	22.4	22.8		
42.0	20.4	21.0			
最小ブーム角	10°	20°	30°	45°	60°

(単位: ton)

■ 13mブーム+5.65m+36mヘビーリフトジブ (S性能)

作業半径	10°	20°	30°	45°	60°
16.0	40.0				
18.0	40.0				
20.0	40.0				
22.0	37.5	33.3			
24.0	34.7	30.8			
26.0	32.1	28.7	25.9		
28.0	29.8	26.8	24.4		
30.0	27.7	25.2	23.1		
32.0	25.9	23.7	21.9	18.0	
34.0	24.4	22.5	20.8	17.3	
36.0	22.9	21.3	19.8	16.6	12.8
38.0	21.7	20.3	19.0	16.1	12.5
40.0	20.6	19.3	18.2	15.6	12.3
42.0	19.5	18.5	17.6	15.2	12.2
44.0	18.6	17.7	17.0	14.8	
46.0	17.8	17.1	16.5	14.7	
48.0	17.0	16.5	16.1		
50.0	16.2	16.1	16.0		
最小ブーム角	10°	20°	30°	45°	60°

(単位: ton)

■ 13mブーム+5.65m+45mヘビーリフトジブ (S性能)

作業半径	10°	20°	30°	45°	60°
20.0	28.6				
22.0	27.1				
24.0	25.8				
26.0	24.6	23.0			
28.0	23.6	22.1			
30.0	22.6	21.2			
32.0	21.7	20.5	18.7		
34.0	20.9	19.4	17.7		
36.0	20.0	18.3	16.8		
38.0	18.8	17.3	16.0		
40.0	17.7	16.4	15.2	12.6	
42.0	16.8	15.6	14.6	12.1	
44.0	15.9	14.9	13.9	11.7	
46.0	15.1	14.2	13.4	11.3	8.6
48.0	14.4	13.6	12.9	11.0	8.4
50.0	13.7	13.1	12.4	10.7	8.3
55.0	12.4	11.9	11.5	10.2	
60.0	11.4	11.2			
最小ブーム角	10°	20°	30°	45°	60°

(単位: ton)

■ 17.5mブーム+5.65m+18mヘビーリフトジブ (S性能)

作業半径	10°	20°	30°	45°	60°
10.0	95.0				
11.0	89.7				
12.0	84.8				
14.0	76.6	63.7			
16.0	69.4	58.6	50.9		
18.0	63.2	54.3	47.8	41.1	
20.0	57.7	50.7	45.2	39.5	31.3
22.0	52.1	47.5	42.9	38.1	30.7
24.0	45.6	44.8	40.9	36.9	30.3
26.0	40.2	41.1	39.2	35.9	30.1
28.0	35.8	36.5	37.2	35.1	
30.0	32.1	32.7	33.2	33.8	
32.0	28.9	29.4	29.8	30.1	
34.0	26.2	26.5	26.8		
36.0	23.8	24.1			
38.0	17.9				
最小ブーム角	10°	20°	30°	45°	60°

(単位: ton)

■ 17.5mブーム+5.65m+27mヘビーリフトジブ (S性能)

作業半径	10°	20°	30°	45°	60°
14.0	60.0				
16.0	59.5				
18.0	53.7	45.3			
20.0	49.0	41.9			
22.0	45.0	39.0	34.5		
24.0	41.6	36.5	32.6		
26.0	38.7	34.3	30.9	26.3	
28.0	36.1	32.4	29.4	25.3	
30.0	33.8	30.7	28.1	24.5	19.4
32.0	30.6	29.2	26.9	23.8	19.1
34.0	27.8	27.8	25.9	23.1	18.9
36.0	25.3	26.0	25.0	22.6	18.8
38.0	23.2	23.8	24.2	22.3	
40.0	21.3	21.8	22.3	22.1	
42.0	19.6	20.0	20.4		
44.0	18.1	18.4	18.6		
46.0	16.4	16.9			
最小ブーム角	10°	20°	30°	45°	60°

(単位: ton)



■ 定格総荷重表

■ 17.5mブーム+5.65m+36mヘビーリフトジブ (S性能)

作業半径	10°	20°	30°	45°	60°
18.0	40.0				
20.0	40.0				
22.0	40.0				
24.0	37.1	32.1			
26.0	34.3	30.0			
28.0	31.9	28.1	25.1		
30.0	29.7	26.5	23.8		
32.0	27.9	25.0	22.6		
34.0	26.2	23.7	21.6	18.5	
36.0	24.7	22.5	20.6	17.8	
38.0	23.4	21.4	19.8	17.2	13.5
40.0	22.2	20.5	19.0	16.7	13.2
42.0	20.6	19.6	18.3	16.3	13.0
44.0	19.0	18.8	17.7	15.9	12.9
46.0	17.6	18.1	17.1	15.6	
48.0	16.3	16.8	16.7	15.4	
50.0	15.2	15.6	16.0	15.3	
55.0	12.3	12.9			
最小ブーム角	10°	20°	30°	45°	60°

(単位: ton)

■ 17.5mブーム+5.65m+45mヘビーリフトジブ (S性能)

作業半径	10°	20°	30°	45°	60°
20.0	27.8				
22.0	27.8				
24.0	26.5				
26.0	25.4				
28.0	24.3	22.5			
30.0	23.3	21.7			
32.0	22.4	20.9			
34.0	21.6	20.2	18.2		
36.0	20.9	19.1	17.3		
38.0	20.0	18.1	16.5		
40.0	18.9	17.2	15.7		
42.0	17.9	16.4	15.1	13.0	
44.0	17.0	15.7	14.5	12.6	
46.0	16.2	15.0	13.9	12.2	9.3
48.0	15.4	14.3	13.4	11.8	9.1
50.0	14.7	13.8	12.9	11.5	9.0
55.0	13.3	12.6	11.9	10.9	
60.0	11.2	11.6	11.3		
65.0	7.1				
最小ブーム角	14°	20°	30°	45°	60°

(単位: ton)

■ 22mブーム+5.65m+18mヘビーリフトジブ (S性能)

作業半径	10°	20°	30°	45°	60°
12.0	80.0				
14.0	80.0	67.3			
16.0	69.9	62.7	53.8		
18.0	61.8	58.7	50.7		
20.0	55.2	54.9	48.0	41.1	
22.0	49.1	51.1	45.6	39.7	32.6
24.0	43.8	45.1	43.6	38.4	32.0
26.0	38.5	39.6	40.6	37.4	31.7
28.0	34.0	35.0	35.9	36.5	31.5
30.0	30.3	31.1	31.9	32.7	
32.0	27.2	27.9	28.5	29.1	
34.0	24.4	25.0	25.5	25.9	
36.0	22.1	22.5	22.9		
38.0	20.0	20.4	20.6		
40.0	18.2	18.4			
42.0	14.1				
最小ブーム角	10°	20°	30°	45°	60°

(単位: ton)

■ 22mブーム+5.65m+27mヘビーリフトジブ (S性能)

作業半径	10°	20°	30°	45°	60°
14.0	60.0				
16.0	60.0				
18.0	57.2	46.9			
20.0	52.3	43.6			
22.0	48.1	40.7	35.4		
24.0	44.6	38.2	33.5		
26.0	40.6	36.0	31.9		
28.0	36.1	34.1	30.4	26.5	
30.0	32.3	32.3	29.1	25.6	20.3
32.0	29.0	30.2	28.0	24.9	19.9
34.0	26.2	27.3	26.9	24.2	19.7
36.0	23.8	24.7	25.6	23.7	19.5
38.0	21.6	22.4	23.2	23.2	19.5
40.0	19.7	20.4	21.1	21.9	
42.0	18.0	18.7	19.2	19.8	
44.0	16.5	17.0	17.5	17.9	
46.0	15.2	15.6	15.9		
48.0	13.9	14.3	14.5		
50.0	12.6	13.0			
最小ブーム角	10°	20°	30°	45°	60°

(単位: ton)

■ 22mブーム+5.65m+36mヘビーリフトジブ (S性能)

作業半径	10°	20°	30°	45°	60°
20.0	40.0				
22.0	40.0				
24.0	39.3	33.2			
26.0	36.4	31.1			
28.0	33.9	29.3	25.7		
30.0	31.7	27.6	24.4		
32.0	29.7	26.1	23.3		
34.0	27.6	24.8	22.3	19.3	
36.0	25.1	23.6	21.3	18.6	
38.0	22.9	22.5	20.5	18.1	14.1
40.0	20.9	21.5	19.7	17.6	13.8
42.0	19.2	20.1	19.0	17.1	13.6
44.0	17.6	18.5	18.4	16.7	13.5
46.0	16.2	17.0	17.8	16.3	13.4
48.0	15.0	15.7	16.3	16.1	
50.0	13.8	14.4	15.0	15.7	
55.0	11.3	11.7	12.1		
60.0	7.3				
最小ブーム角	10°	20°	30°	45°	60°

(単位: ton)

■ 22mブーム+5.65m+45mヘビーリフトジブ (S性能)

作業半径	10°	20°	30°	45°	60°
22.0	26.0				
24.0	26.0				
26.0	26.0				
28.0	25.0	22.8			
30.0	24.0	22.0			
32.0	23.1	21.3			
34.0	22.3	20.6	18.6		
36.0	21.5	19.9	17.7		
38.0	20.8	18.9	16.9		
40.0	20.1	18.0	16.2		
42.0	19.1	17.1	15.5	13.6	
44.0	18.1	16.4	14.9	13.2	
46.0	17.1	15.7	14.4	12.8	
48.0	15.8	15.0	13.9	12.4	9.6
50.0	14.6	14.5	13.4	12.1	9.4
55.0	12.1	12.8	12.4	11.5	9.2
60.0	10.0	10.5	11.0	11.1	
65.0	8.1	8.6	8.9		
最小ブーム角	14°	20°	30°	45°	60°

(単位: ton)



■ 定格総荷重表

■ 31mブーム+5.65m+18mヘビーリフトジブ (S性能)

作業半径	10°	20°	30°	45°	60°
14.0	55.6				
16.0	55.6				
18.0	51.1	49.0			
20.0	45.4	47.2	43.7		
22.0	40.8	42.3	43.0	37.4	
24.0	36.8	38.1	39.5	37.0	32.0
26.0	33.5	34.6	35.8	36.7	32.0
28.0	30.6	31.6	32.6	34.2	32.0
30.0	28.1	28.9	29.8	31.1	32.0
32.0	26.0	26.6	27.4	28.5	29.3
34.0	23.6	24.4	25.0	25.8	
36.0	21.2	21.9	22.5	23.1	
38.0	19.1	19.7	20.2	20.7	
40.0	17.3	17.8	18.2	18.6	
42.0	15.7	16.1	16.4		
44.0	14.2	14.5	14.8		
46.0	12.9	13.2	13.3		
48.0	11.7	11.9			
50.0	9.6	10.3			
最小ブーム角	10°	20°	30°	45°	60°

(単位: ton)

■ 31mブーム+5.65m+27mヘビーリフトジブ (S性能)

作業半径	10°	20°	30°	45°	60°
18.0	45.0				
20.0	43.5				
22.0	42.0	38.0			
24.0	38.4	36.9			
26.0	34.9	36.0	32.7		
28.0	31.8	33.2	32.0		
30.0	29.2	30.4	30.9	26.4	
32.0	26.9	27.9	29.1	25.7	
34.0	24.8	25.8	26.8	25.1	20.7
36.0	22.8	23.8	24.8	24.5	20.5
38.0	20.7	21.7	22.6	23.8	20.3
40.0	18.8	19.7	20.5	21.5	20.2
42.0	17.1	17.9	18.6	19.5	20.0
44.0	15.5	16.3	16.9	17.7	
46.0	14.2	14.8	15.4	16.0	
48.0	12.9	13.5	14.0	14.5	
50.0	11.8	12.3	12.7	13.1	
55.0	9.3	9.7	9.9		
最小ブーム角	10°	20°	30°	45°	60°

(単位: ton)

■ 31mブーム+5.65m+36mヘビーリフトジブ (S性能)

作業半径	10°	20°	30°	45°	60°
22.0	32.0				
24.0	32.0				
26.0	32.0				
28.0	32.0	30.1			
30.0	30.2	29.3			
32.0	27.8	28.2	24.4		
34.0	25.7	26.8	23.4		
36.0	23.8	24.9	22.5		
38.0	21.9	23.1	21.7	18.7	
40.0	19.9	21.2	20.9	18.2	
42.0	18.2	19.3	20.2	17.8	14.5
44.0	16.6	17.7	18.7	17.4	14.3
46.0	15.2	16.2	17.1	17.0	14.1
48.0	14.0	14.8	15.7	16.7	14.0
50.0	12.8	13.6	14.4	15.3	14.0
55.0	10.3	10.9	11.5	12.2	
60.0	8.1	8.6	9.1		
65.0	6.1	6.5	6.8		
最小ブーム角	22°	25°	30°	45°	60°

(単位: ton)

■ 31mブーム+5.65m+45mヘビーリフトジブ (S性能)

作業半径	10°	20°	30°	45°	60°
26.0	20.0				
28.0	20.0				
30.0	20.0				
32.0	20.0	20.0			
34.0	20.0	20.0			
36.0	20.0	20.0			
38.0	20.0	20.0	19.0		
40.0	19.2	20.0	18.7		
42.0	18.4	19.1	18.2		
44.0	17.6	18.2	17.5		
46.0	16.1	17.4	16.8	14.5	
48.0	14.8	16.0	16.2	14.1	
50.0	13.7	14.7	15.7	13.7	10.9
55.0	11.1	12.0	12.8	12.9	10.5
60.0	8.9	9.7	10.4	11.3	10.3
65.0	7.0	7.7	8.3	9.0	
70.0	5.2	5.8	6.3		
最小ブーム角	33°	37°	38°	45°	60°

(単位: ton)

■ 40m+ブーム+5.65m+18mヘビーリフトジブ (S性能)

作業半径	10°	20°	30°	45°	60°
16.0	36.0				
18.0	36.0				
20.0	36.0	36.0			
22.0	33.8	35.3	36.0		
24.0	30.4	31.7	33.0		
26.0	27.6	28.7	29.8	31.5	
28.0	25.1	26.1	27.0	28.5	28.9
30.0	22.9	23.8	24.6	25.8	26.9
32.0	20.9	21.7	22.5	23.5	24.4
34.0	19.2	19.9	20.6	21.5	22.2
36.0	17.7	18.3	18.9	19.7	20.3
38.0	16.3	16.9	17.4	18.1	18.6
40.0	15.1	15.6	16.0	16.6	
42.0	13.9	14.4	14.8	15.3	
44.0	12.9	13.3	13.7	14.1	
46.0	12.0	12.3	12.6	13.0	
48.0	10.8	11.3	11.6		
50.0	9.6	10.0	10.3		
55.0	7.0	7.2	7.4		
最小ブーム角	17°	24°	30°	45°	60°

(単位: ton)

■ 40mブーム+5.65m+27mヘビーリフトジブ (S性能)

作業半径	10°	20°	30°	45°	60°
20.0	27.0				
22.0	27.0				
24.0	27.0	27.0			
26.0	27.0	27.0			
28.0	26.1	27.0	27.0		
30.0	23.8	25.1	26.1		
32.0	21.8	23.0	24.1	24.0	
34.0	20.0	21.1	22.1	23.7	
36.0	18.4	19.4	20.3	21.7	20.0
38.0	17.0	17.9	18.7	19.9	20.0
40.0	15.7	16.5	17.3	18.3	19.3
42.0	14.5	15.2	15.9	16.9	17.7
44.0	13.4	14.1	14.7	15.6	16.3
46.0	12.5	13.1	13.6	14.4	14.9
48.0	11.6	12.1	12.6	13.3	
50.0	10.7	11.2	11.7	12.3	
55.0	8.2	8.8	9.4	9.8	
60.0	6.0	6.4	6.8		
最小ブーム角	31°	31°	31°	45°	60°

(単位: ton)

360t

KATO NK-3600



株式会社 サイガ

■40mブーム+5.65m+36mヘビーリフトジブ

(S性能)

作業半径	10°	20°	30°	45°	60°
24.0	20.0				
26.0	20.0				
28.0	20.0				
30.0	20.0	20.0			
32.0	20.0	20.0			
34.0	20.0	20.0	20.0		
36.0	19.3	20.0	20.0		
38.0	17.8	18.9	20.0		
40.0	16.5	17.5	18.6	18.0	
42.0	15.2	16.2	17.2	18.0	
44.0	14.0	15.0	15.9	17.3	14.6
46.0	13.1	14.0	14.8	16.0	14.6
48.0	12.2	13.0	13.7	14.8	14.6
50.0	11.3	12.0	12.7	13.7	14.6
55.0	9.3	10.0	10.6	11.3	11.9
60.0	7.0	7.8	8.5	9.3	
65.0			6.2	6.7	
最小ブーム角	40°	41°	42°	45°	60°

(単位: ton)

■40mブーム+5.65m+45mヘビーリフトジブ

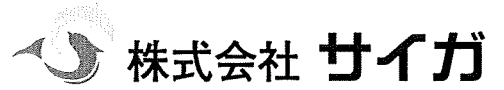
(S性能)

作業半径	10°	20°	30°	45°	60°
28.0	14.5				
30.0	14.5				
32.0	14.5				
34.0	14.5	14.5			
36.0	14.5	14.5			
38.0	14.5	14.5			
40.0	14.5	14.5	14.5		
42.0	14.2	14.5	14.5		
44.0	13.8	14.2	14.5		
46.0	13.4	13.8	14.2		
48.0	12.4	13.4	13.8	14.0	
50.0	11.5	12.4	13.4	13.7	
55.0	9.6	10.4	11.2	12.3	11.0
60.0	7.9	8.7	9.3	10.2	10.7
65.0		6.8	7.7	8.4	8.9
70.0			5.6	6.4	
最小ブーム角	46°	48°	49°	50°	60°

(単位: ton)

360t

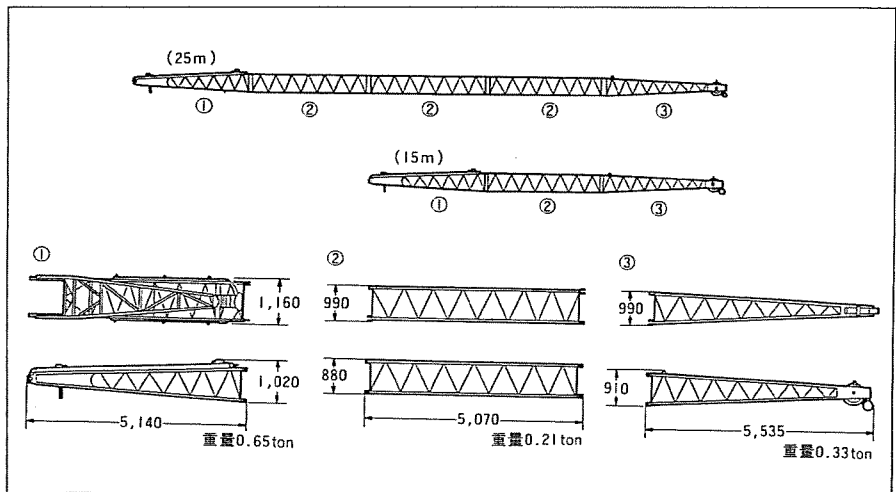
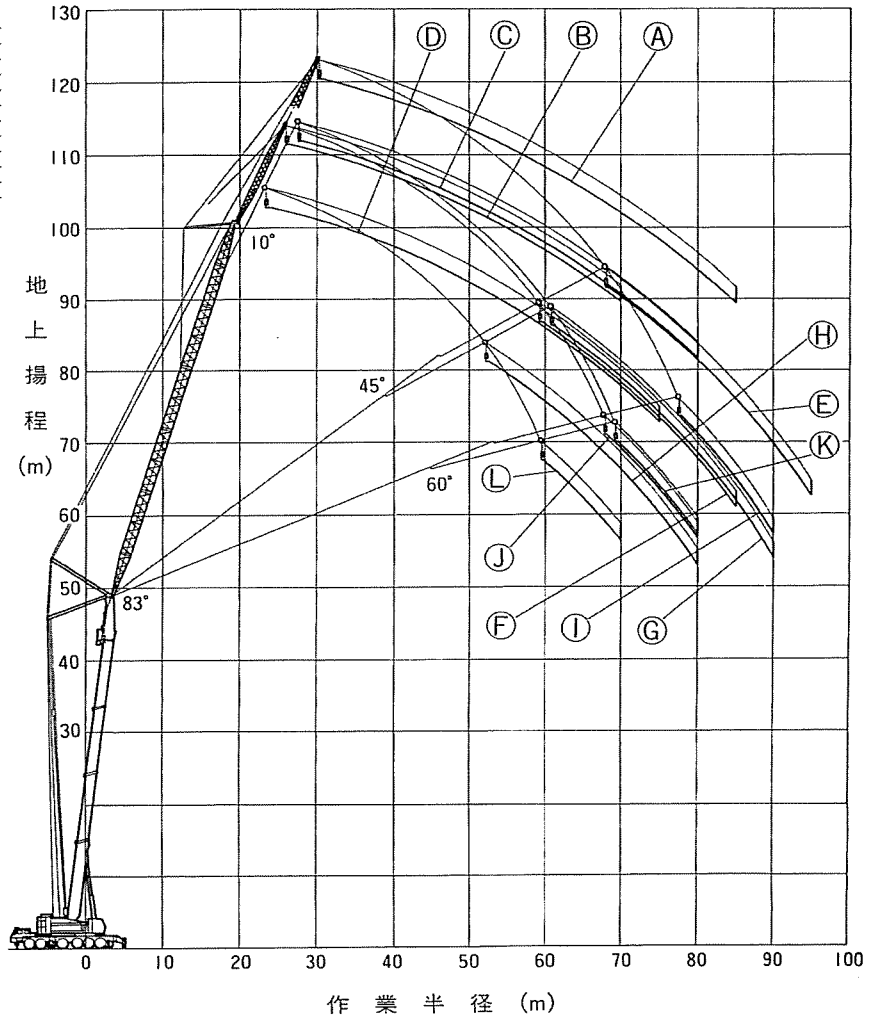
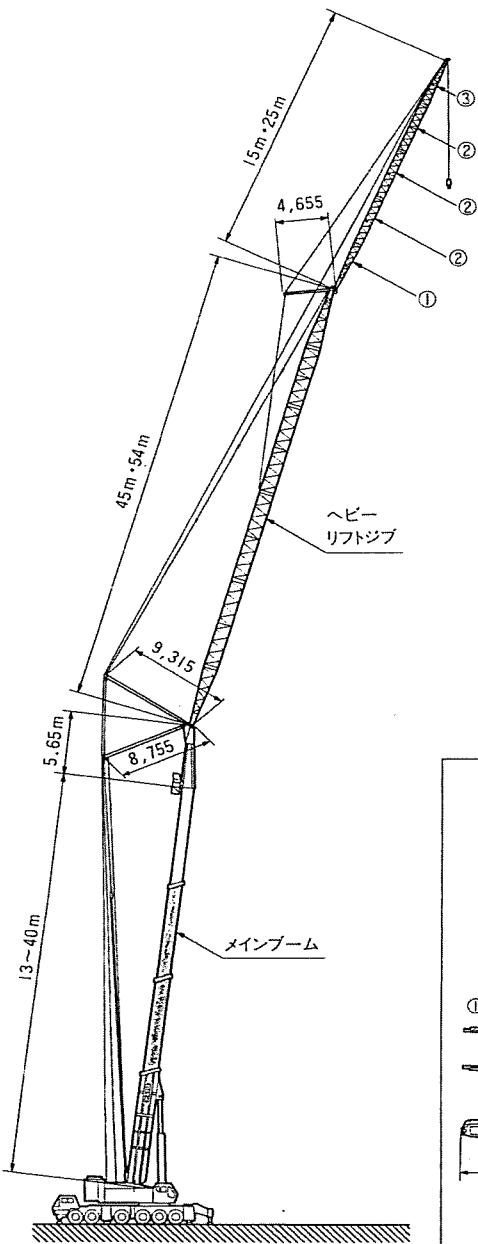
KATO NK-3600



■作業範囲図

【エクステンションジブ】

- ④ 40mブーム + 5.65m + 54mヘビーリフトジブ (10°) + 25mエクステンションジブ
- ⑧ 40mブーム + 5.65m + 54mヘビーリフトジブ (10°) + 15mエクステンションジブ
- ⑨ 40mブーム + 5.65m + 45mヘビーリフトジブ (10°) + 25mエクステンションジブ
- ⑩ 40mブーム + 5.65m + 45mヘビーリフトジブ (10°) + 15mエクステンションジブ
- ⑪ 40mブーム + 5.65m + 54mヘビーリフトジブ (45°) + 25mエクステンションジブ
- ⑫ 40mブーム + 5.65m + 54mヘビーリフトジブ (45°) + 15mエクステンションジブ
- ⑬ 40mブーム + 5.65m + 45mヘビーリフトジブ (45°) + 25mエクステンションジブ
- ⑭ 40mブーム + 5.65m + 45mヘビーリフトジブ (45°) + 15mエクステンションジブ
- ⑮ 40mブーム + 5.65m + 54mヘビーリフトジブ (60°) + 25mエクステンションジブ
- ⑯ 40mブーム + 5.65m + 54mヘビーリフトジブ (60°) + 15mエクステンションジブ
- ⑰ 40mブーム + 5.65m + 45mヘビーリフトジブ (60°) + 25mエクステンションジブ
- ⑱ 40mブーム + 5.65m + 45mヘビーリフトジブ (60°) + 15mエクステンションジブ



360t

KATO NK-3600



株式会社 サイガ

■ 定格総荷重表

■ 40mブーム+5.65m+45mへビーリフトジブ+15mエクステンションジブ (S性能)

作業半径	10°	20°	30°	45°	60°
30m	8.0				
35	7.8				
40	7.6	7.8			
45	7.4	7.6			
50	7.2	7.4	7.4		
55	7.1	7.2	7.0		
60	7.0	7.1	6.6	6.0	
65	6.6	6.8	6.3	5.8	5.5
70	5.6	6.2	6.1	5.7	5.4
75	4.7	5.2	5.7	5.5	
80			4.1	4.7	
最小ブーム角	46°	48°	50°	53°	68°

(単位: ton)

■ 40mブーム+5.65m+45mへビーリフトジブ+25mエクステンションジブ (S性能)

作業半径	10°	20°	30°	45°	60°
35	4.6				
40	4.4				
45	4.2	4.3			
50	4.0	4.1			
55	3.8	4.0	3.8		
60	3.7	3.8	3.7		
65	3.6	3.7	3.6		
70	3.5	3.6	3.5	3.3	
75	3.4	3.5	3.4	3.2	3.1
80	3.4	3.5	3.4	3.1	3.0
85		3.4	3.3	3.1	
90			3.2	3.1	
最小ブーム角	49°	51°	53°	54°	68°

(単位: ton)

■ 40mブーム+5.65m+54mへビーリフトジブ+15mエクステンションジブ (S性能)

作業半径	10°	20°	30°	45°	60°
35	6.0				
40	6.0				
45	6.0	6.0			
50	5.8	6.0			
55	5.7	6.0	6.0		
60	5.6	5.9	5.9		
65	5.5	5.7	5.5	4.9	
70	5.2	5.5	5.2	4.7	
75		5.1	5.0	4.5	4.3
80		4.2	4.7	4.4	4.3
85				4.3	
最小ブーム角	52°	54°	55°	57°	68°

(単位: ton)

■ 40mブーム+5.65m+54mへビーリフトジブ+25mエクステンションジブ (S性能)

作業半径	10°	20°	30°	45°	60°
40	3.5				
45	3.5				
50	3.3	3.5			
55	3.2	3.5			
60	3.1	3.3	3.5		
65	3.0	3.2	3.5		
70	2.9	3.1	3.5		
75	2.9	3.1	3.4	3.4	
80	2.8	3.0	3.4	3.3	
85	2.8	3.0	3.4	3.2	3.0
90		2.9	3.3	3.1	3.0
95			2.5	3.1	
最小ブーム角	53°	55°	56°	60°	68°

(単位: ton)

360t

KATO NK-3600



株式会社 サイガ

【主要諸元】

■クレーン部

型 式	カトウNK-3600型全油圧式トラッククレーン	
●クレーン容量		
メインブーム	13.0mブーム	360.0ton×3m
	17.5mブーム	180.0ton×6m
	22.0mブーム	180.0ton×5m
	31.0mブーム	110.0ton×9m
	40.0mブーム	95.0ton×8m
	スーパートップ	80.0ton×8m
	ルースターシーブ	10.0ton
	最大作業半径	ブーム 36m(19.0ton)
		スーパートップ 42m(15.0ton)
		最大地上揚程
		スーパートップ 47m
ヘビーリフトジブ	18mヘビーリフトジブ(オフセット10°)	100.0ton×8m
	27mヘビーリフトジブ(オフセット10°)	60.0ton×12m
	36mヘビーリフトジブ(オフセット10°)	40.0ton×26m
	45mヘビーリフトジブ(オフセット10°)	28.6ton×20m
	最大作業半径	70m(6.4ton)
	最大地上揚程	90m
エクステンションジブ	45mヘビーリフトジブ+15m EXジブ(オフセット10°)	8.0ton×30m
	45mヘビーリフトジブ+25m EXジブ(オフセット10°)	4.6ton×35m
	54mヘビーリフトジブ+15m EXジブ(オフセット20°)	6.0ton×55m
	54mヘビーリフトジブ+25m EXジブ(オフセット30°)	3.5ton×70m
	40mブーム+10.5m S.Lブーム(オフセット1°)	60.0ton×10m
スーパーラフィングブーム	40mブーム+18.0m S.Lブーム(オフセット1°)	40.0ton×12m
	40mブーム+25.5m S.Lブーム(オフセット1°)	20.0ton×22m
	ルースターシーブ	10.0ton
	最大作業半径	55m(4.6ton)
	最大地上揚程	66m
ベースジブ	40mブーム+10.5m S.Lブーム+11mベースジブ(オフセット1°)	20.0ton×24m
	40mブーム+18.0m S.Lブーム+11mベースジブ(オフセット1°)	20.0ton×16m
	40mブーム+25.5m S.Lブーム+11mベースジブ(オフセット1°)	16.0ton×18m
	最大作業半径	55m(2.7ton)
	最大地上揚程	77m
ラフィングジブ	40mブーム+25.5m S.Lブーム+11mベースジブ+15mラフィングジブ(オフセット10°)	7.5ton×24m
	40mブーム+25.5m S.Lブーム+11mベースジブ+25mラフィングジブ(オフセット10°)	5.0ton×28m
	最大作業半径	65m(1.3ton)
	最大地上揚程	101m
●ブーム		
	箱型4段全油圧式伸縮式	
	長さ	13m-40m
	起伏半径	-1.8°-83°
●ジブ長さ		
ヘビーリフトジブ	長さ	5.65m(固定部)+18m(起伏部)
		5.65m(固定部)+27m(起伏部)
		5.65m(固定部)+36m(起伏部)
		5.65m(固定部)+45m(起伏部)
		オフセット
エクステンションジブ	長さ	5.65m(固定部)+(45m+15m)(起伏部)
		5.65m(固定部)+(45m+25m)(起伏部)
		5.65m(固定部)+(54m+15m)(起伏部)
		5.65m(固定部)+(54m+25m)(起伏部)
		オフセット
スーパーラフィングブーム	長さ	10.5m-25.5m
	オフセット	1°-30°
ベースジブ	長さ	(10.5m-25.5m)+11mベースジブ
	オフセット	1°-30°
ラフィングジブ	長さ	(25.5m S.Lブーム+11mベースジブ)(固定部)+15m(起伏部)
		(25.5m S.Lブーム+11mベースジブ)(固定部)+25m(起伏部)
	オフセット	10°-45°

●エンジン		
型 式	直接噴射式ディーゼルエンジン	
名 称	日産ディーゼルRE804	
定 格 出 力	260PS/1950rpm	
最 大 ト ル ク	100kgf-m/1400rpm	
燃 料 タ ン ク	300ℓ	
●フ ッ ク		
	360ton(40本掛)、200ton(24本掛)	
	70ton(7本掛)、20ton(2本掛)	
	10ton(1本掛)	
●カウンタウエイト		
	95ton、75ton、47.5ton、20ton 選択式	
●アウトリガ		
	油圧垂直支持式(フロントジャッキ、リヤジャッキ、ミッドサポート付)	
	張出幅 9.2m、7m、6.2m 3位置	
●ワイヤーロープ		
	主巻 φ25×500mタフナフレックス	
	掃巻 φ25×440mタフナフレックス	
	No.3 φ16×90mユニロープ	
●安全装置		
	ACS(全自動過負荷防止装置)、アウトリガ張出幅自動検出装置、旋回位置検出装置、ブーム自然降下防止装置、過巻防止装置、ドラムロック装置、ドラムホルド安全装置、ドラム回転計、自動ブレーキ装置、油圧安全弁、アウトリガロック装置、角度指示器	
●標準装置		
	クレーンキャブ振出・チルト装置、ヒーター、クーラ、ラジオ	

■キャリア部

型 式	日産ディーゼル P-KL67Y	
全 長	13,580mm	
全 幅	3,400mm	
全 高	2,770mm	
車 両 総 重 量	44,750kg	
軸 距	1,500+2,800+1,950+1,500+1,500=9,250mm	
輪 距	前輪	2,830mm
	後輪	2,540mm
エンジン名称	日産ディーゼル RF10	
エンジン型式	水冷4サイクルV10	
総排気量	21,239ℓ	
最大出力	420ps/2200rpm(JIS)	
最大トルク	142kg-m/1400rpm(JIS)	
最大速度	65km/m	
登坂能力(tanθ)	0.31	
最小回転半径	11.8m	
燃料タンク容量	300ℓ	
タイヤ	前輪	14.00-24-24PR
	後輪	14.00-24-24PR
乗 員	2名	

【注意】

- 本機は公道を走行する場合、旋回体及びブームを別送し台車のみで走行しなければなりません。
- 本カタログに記載されております図面、ならびに仕様、性能は予告なく変更することがありますのであらかじめご了承下さい。