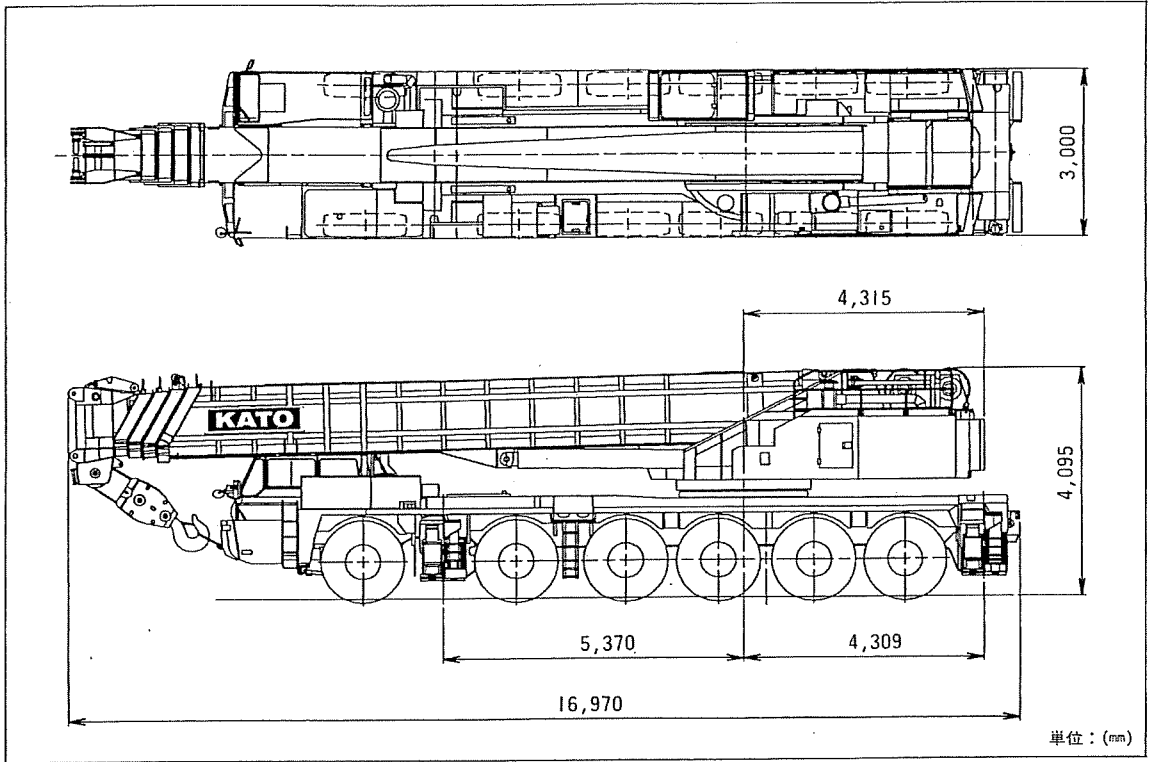


# 200t

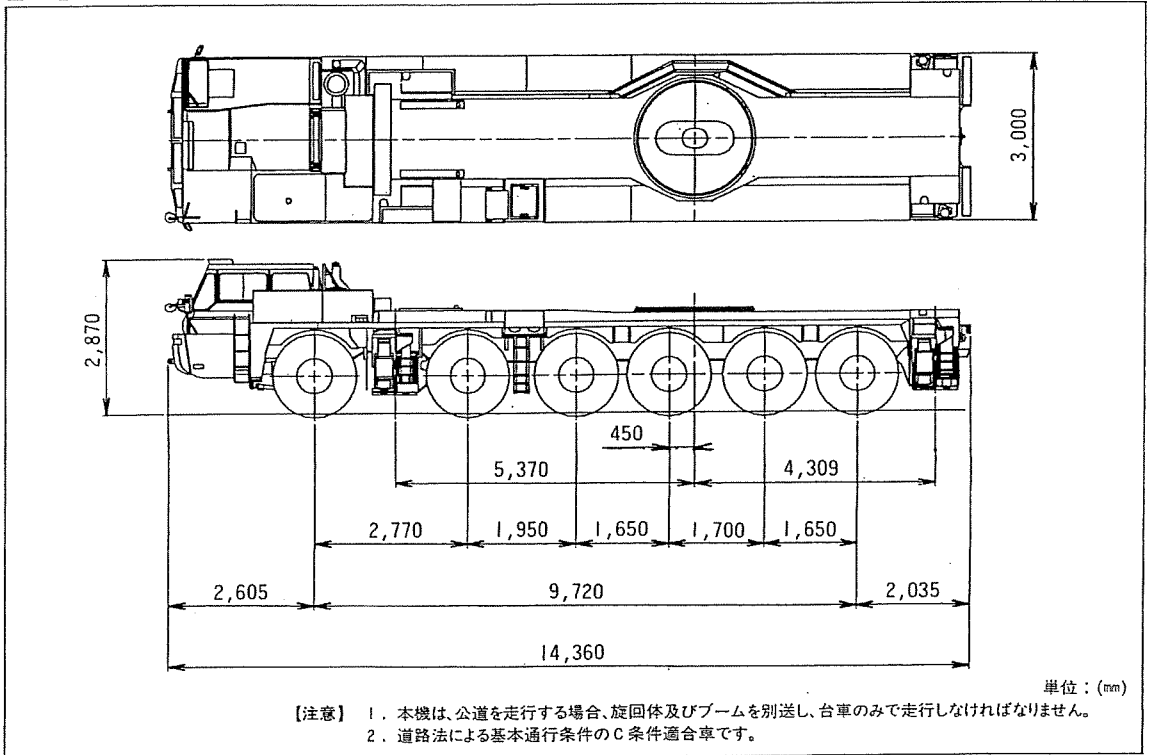
# KATO KA-2000

 株式会社 サイガ

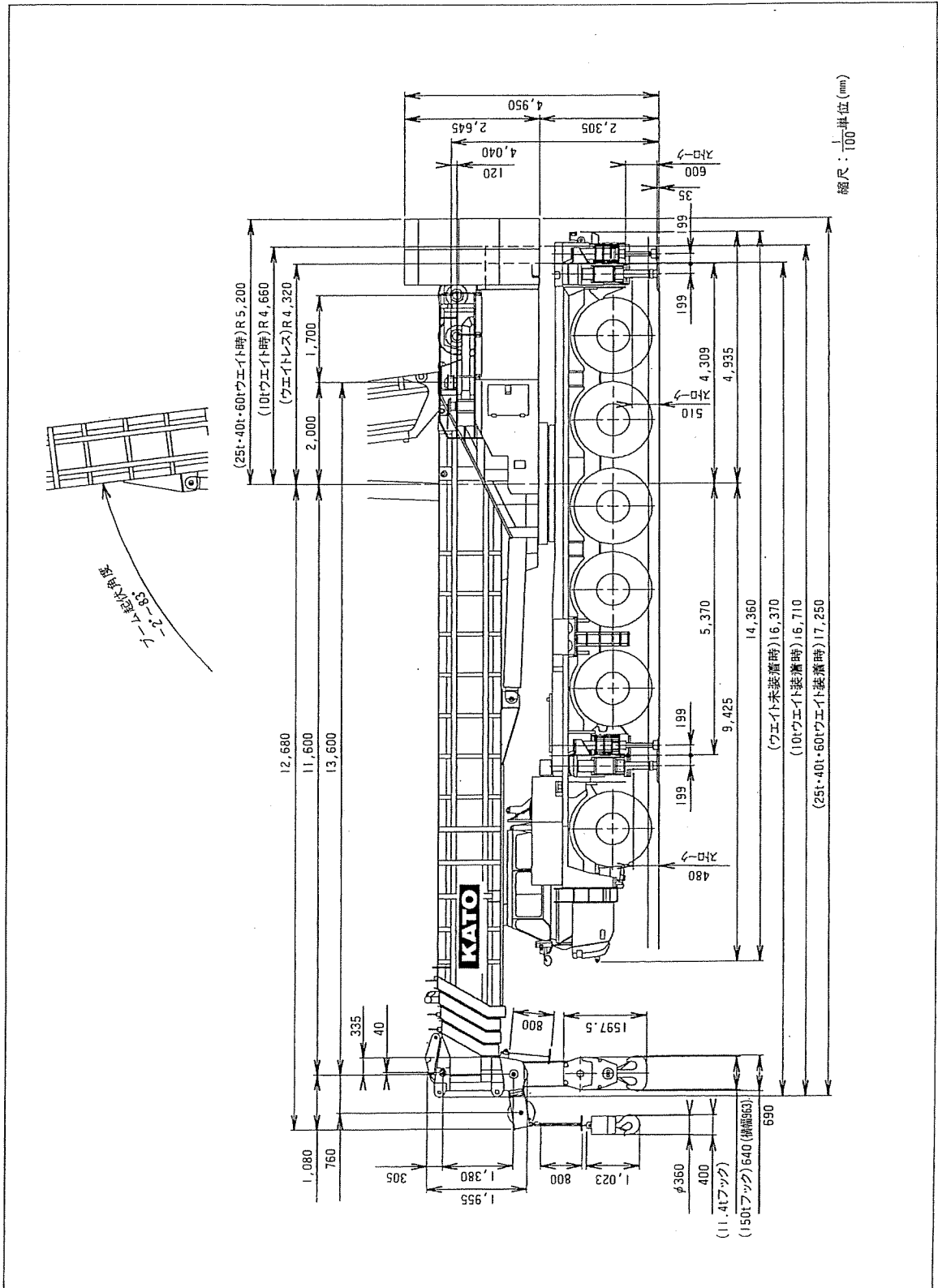
## ■構内走行外觀寸法



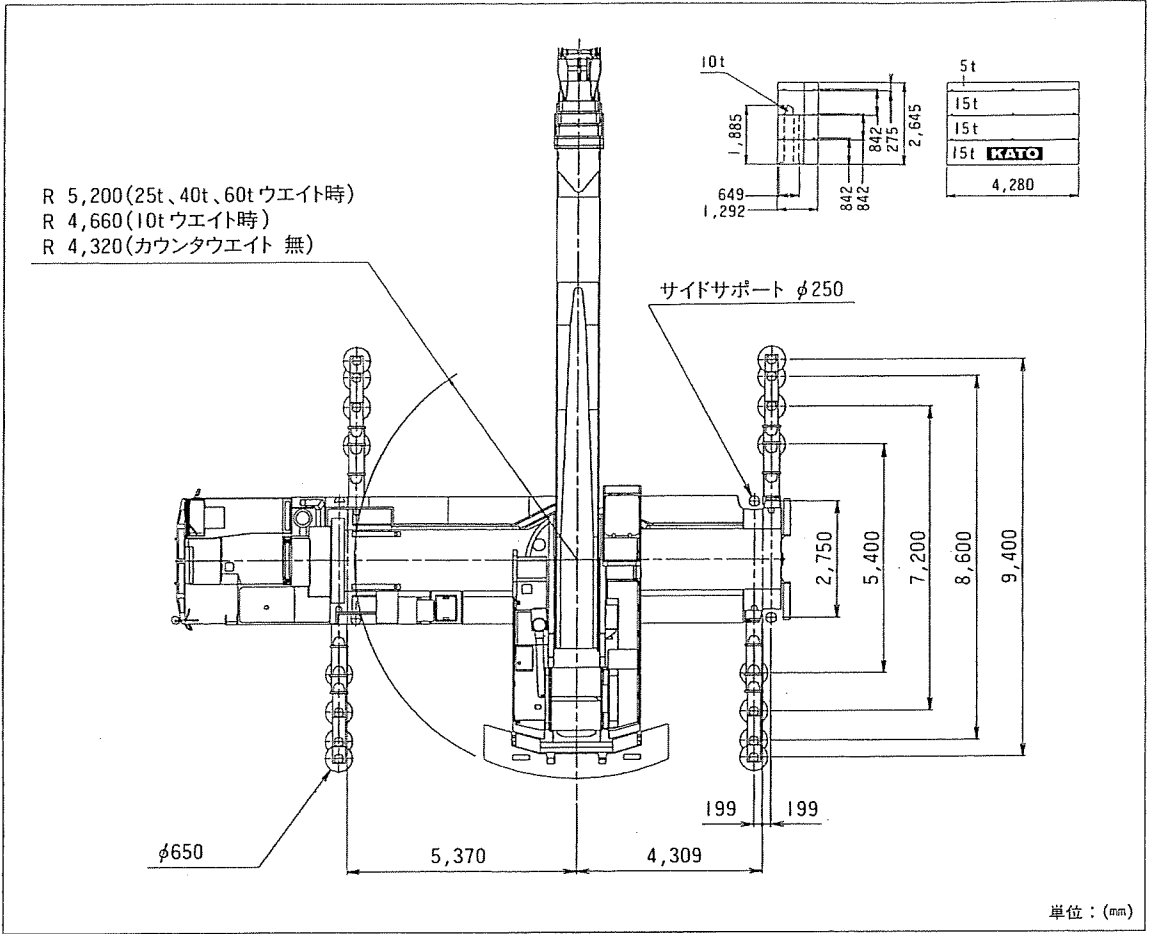
## ■公道走行、台車寸法



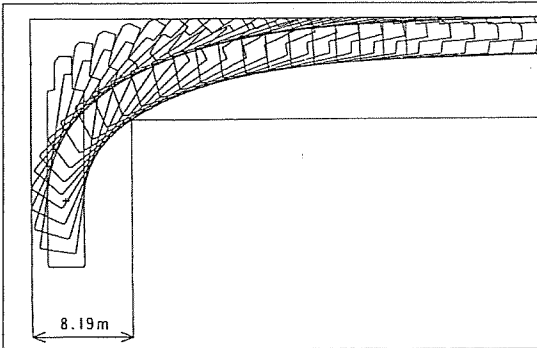
■主要寸法



### ■アウトリガ張出し寸法



### ■最小直角道路幅 (構内走行姿勢)

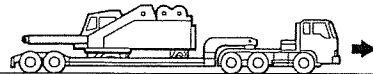


### ■小人数で短時間でスピーディにできるカトウ独自の脱着方式

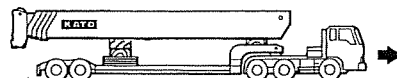
- 1.) 台車部からブームと旋回体をきり離し、台車部は自車で走行移動



- 2.) 旋回体からブームをきり離し、旋回体をトレーラで搬送



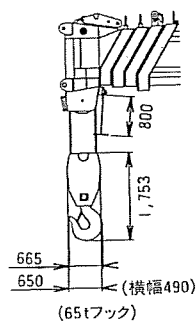
- 3.) ブームはトレーラで搬送



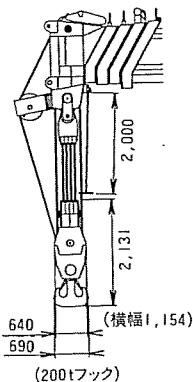
## ブーム

### ■作業半径揚程図

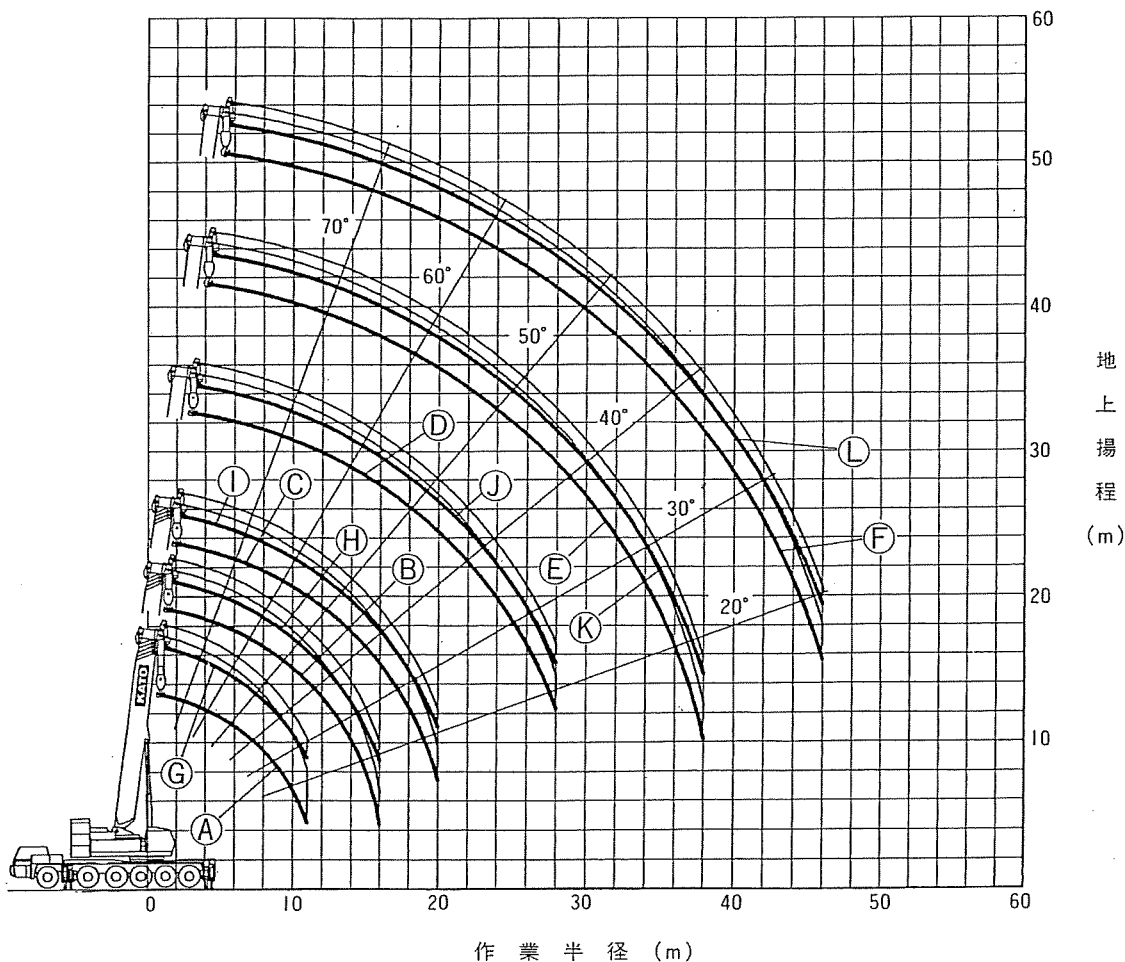
- Ⓐ 13.6mブーム
- Ⓑ 18.15mブーム
- Ⓒ 22.7mブーム
- Ⓓ 31.8mブーム
- Ⓔ 40.9mブーム
- Ⓕ 50.0mブーム
- Ⓖ 13.6mブーム+ルースタシブ
- Ⓗ 18.15mブーム+ルースタシブ
- Ⓘ 22.7mブーム+ルースタシブ
- Ⓙ 31.8mブーム+ルースタシブ
- Ⓚ 40.9mブーム+ルースタシブ
- Ⓛ 50.0mブーム+ルースタシブ



(65tフック)



(200tフック)



注) 本図は、ブームのたわみを含んでいません。

## ブーム

### ■ 定格総荷重表

#### 13.6m~50mブーム

作業半径 (m)	13.6mブーム										18.15mブーム										22.7mブーム										31.8mブーム										40.9mブーム										50mブーム									
	性能区分					性能区分					性能区分					性能区分					性能区分					性能区分					性能区分					性能区分																								
	A	B	C	D	E	F	A	B	C	D	E	F	A	B	C	D	E	F	A	B	C	D	E	F	A	B	C	D	E	F	A	B	C	D	E	F	A	B	C	D	E	F																		
3.0	200.0	200.0	200.0	200.0	200.0	200.0																																																						
3.5	179.6	179.6	179.6	179.6	177.7	177.7	120.0	120.0	120.0	120.0	120.0	120.0																																																
4.0	166.0	166.0	166.0	163.9	153.5	143.2	120.0	120.0	120.0	120.0	120.0	120.0	120.0	120.0	120.0	104.6																																												
4.5	154.3	154.3	154.3	143.9	132.5	110.7	120.0	120.0	120.0	120.0	120.0	96.1	120.0	120.0	120.0	120.0	84.0																																											
5.0	144.2	144.2	142.2	128.0	119.7	84.2	120.0	120.0	120.0	120.0	118.3	78.6	120.0	120.0	120.0	117.0	69.3	65.0	65.0	65.0	65.0	65.0	62.4																																					
6.0	127.4	127.4	115.9	104.1	97.2	55.3	120.0	120.0	111.6	102.7	95.8	53.4	115.9	115.9	113.2	101.5	94.9	49.6	65.0	65.0	65.0	65.0	65.0	65.0																																				
7.0	113.7	107.3	97.1	87.0	81.1	39.8	107.7	101.9	95.7	85.6	79.7	38.2	103.2	100.9	94.5	84.4	78.5	36.7	65.0	65.0	65.0	65.0	65.0	36.1	60.0	60.0	60.0	60.0	60.0	60.0	60.0	60.0	33.9																											
8.0	100.4	92.0	83.1	74.3	69.1	30.2	97.2	89.9	81.7	72.8	67.8	28.7	91.9	88.9	80.4	71.6	66.4	27.4	65.0	65.0	65.0	65.0	65.0	28.7	60.0	60.0	60.0	60.0	60.0	60.0	27.4																													
9.0	90.2	80.1	72.2	64.3	56.6	23.7	85.3	78.6	70.7	62.9	55.1	22.2	82.5	77.4	69.5	61.7	53.9	21.0	65.0	65.0	65.0	64.0	56.3	23.1	60.0	60.0	60.0	60.0	57.1	22.4	35.0	35.0	35.0	35.0	35.0	21.4																								
10.0	80.1	70.8	63.5	56.4	47.4	19.0	76.7	69.1	62.0	54.9	45.9	17.5	74.7	67.9	60.8	53.7	44.7	16.3	65.0	65.0	63.1	56.1	47.0	18.6	55.5	55.5	55.5	55.5	48.2	18.5	35.0	35.0	35.0	35.0	35.0	35.0	17.9																							
11.0	66.9	62.9	56.5	50.0	40.4	15.5	69.9	61.3	54.8	48.4	38.9	13.9	68.1	60.1	53.7	47.2	37.8	12.8	60.2	60.2	56.0	49.5	40.0	15.0	51.1	51.1	51.1	50.7	41.1	15.3	35.0	35.0	35.0	35.0	35.0	35.0	15.0																							
12.0							62.7	54.6	47.0	42.0	33.4	11.1	61.5	53.6	46.6	40.8	33.3	9.9	55.2	55.2	48.9	43.3	34.4	12.2	47.3	47.3	47.3	44.6	35.5	12.7	35.0	35.0	35.0	35.0	35.0	12.5																								
14.0							51.4	44.6	36.3	30.7	24.1	6.5	50.2	43.4	35.2	29.5	22.9	5.2	47.0	45.7	37.3	31.9	25.3	7.8	41.1	41.1	38.5	33.2	26.6	8.6	33.9	33.9	33.9	33.9	27.5	8.8																								
16.0							32.5	32.5	28.6	23.2	17.8		41.8	35.8	27.5	22.0	16.6		40.6	38.1	29.5	24.2	18.8		36.2	36.2	30.6	25.4	20.0		29.6	29.6	29.6	26.3	20.9																									
18.0													35.2	30.0	21.9	16.8	12.2		35.6	32.1	23.8	18.9	14.3		31.8	31.8	24.9	20.0	15.4		26.6	26.6	25.6	20.8	16.2																									
20.0													26.9	25.1	17.8	13.1	8.6		31.4	26.9	18.6	15.0	10.9		28.3	27.9	20.6	16.0	12.0		23.7	23.7	21.3	16.8	12.8																									
22.0																			27.8	22.8	16.3	12.0	8.1		25.3	23.7	17.2	13.0	9.3		21.2	21.2	17.9	13.7	10.1																									
24.0																			24.3	19.5	13.6	9.6	5.7		22.8	20.4	14.5	10.6	7.0		19.1	19.1	15.2	11.3	7.9																									
26.0																			21.0	16.8	11.4	7.5			20.6	17.6	12.3	8.6	5.0		17.3	17.3	12.9	9.3	5.9																									
28.0																			18.4	14.6	9.6	5.6			18.8	15.4	10.5	6.8	3.3		15.8	15.8	11.1	7.5	4.2																									
30.0																									16.9	13.4	8.9	5.1			14.4	14.0	9.5	5.9																										
32.0																									15.0	11.6	7.4	3.7			13.2	12.3	8.1	4.5																										
34.0																									13.3	10.4	6.1				12.2	10.9	6.8	3.2																										
36.0																									11.9	9.1	4.9				11.2	9.6	5.5																											
38.0																									8.4	8.0	3.9				10.4	8.5	4.4																											
40.0																														9.6	7.4	3.5																												
42.0																														8.9	6.4																													
44.0																														7.9	5.4																													
46.0																														6.6	4.5																													
θ(°)	0-83	0-83	0-83	0-83	0-83	10-83	0-83	0-83	0-83	0-83	5-83	23-83	10-83	10-83	10-83	10-83	45-83	10-83	10-83	10-83	10-83	20-83	59-83	10-83	10-83	10-83	20-83	40-83	40-83	40-83	40-83	40-83	40-83	40-83	40-83	40-83																								
フック種類	200 ton										150 ton								150 ton						65 ton						65 ton																													
フック重量	2550 kg										1850 kg								1850 kg						1000 kg						1000 kg																													
巻掛本数	22本										12本								8本						6本						4本																													

(単位: ton)

#### [注意]

1) 定格総荷重は水平堅土上において本機の保証できる最大荷重を示しており、フック等の他のつり具等の重量を含んだ値です。尚、太枠の内側は、機械の強度によって定められ、下側は機械の安定度によって定められています。

2) 定格総荷重はアウトリガの張出し幅とカウンタウエイトの取付け状態により次の様に区分されます。

##### ● ブームの性能区分

アウトリガ張出し幅	カウンタウエイト重量				
	60 ton	40 ton	25 ton	10 ton	0 ton
9.4m	A	B	C	D	E
8.6m	A	C	E	F	F
7.2m	B	C	E	F	F
5.4m	—	E	F	F	F

##### ● スーパーラフィングジブの性能区分

アウトリガ張出し幅	カウンタウエイト重量			
	60 ton	40 ton	25 ton	10 ton
9.4m	A	B	C	D
8.6m	A	C	—	—
7.2m	B	C	—	—

##### ● ヘビリーフトジブの性能区分

アウトリガ張出し幅	カウンタウエイト重量		
	60 ton	40 ton	25 ton
9.4m	A	B	C
8.6m	A	C	—
7.2m	B	C	—

3) 定格総荷重表のブーム角度は、ブームと水平面のなす角度を示し、ジブ角度はブームとジブのなす角度を示します。

4) 作業半径は、ブームのたわみを含んだ実際値に基づいていますので必ず作業半径を基準として作業を行ってください。但し、スーパーラフィングジブの作業半径は、40.9m、50mブームにスーパーラフィングジブを装着してジブ作業を行った時の値を示し、これより短いブーム長さでのジブ作業はジブを40.9mブームに取付けたときのブーム角度だけを基準として行ってください。

5) ブーム長さ、ブーム角度、作業半径、ジブ角度が規定の値を超えた場合は、その規定の値と次の規定の値の定格総荷重のうち小さい方の定格総荷重に従って作業を行ってください。

6) 定格総荷重表のθはブームの起伏範囲を示し、それ以下にブームを下けると無負荷でもクレーンが転倒したり、機械の破損につながる角度を示します。

7) スーパーラフィングジブを装着したままでブーム作業を行う場合は、定格総荷重よりつり具等の重量の他に16.5tonを差し引いてください。

8) ルースタースープ定格総荷重は、ブーム定格総荷重と等しく、かつ、限度を11.4tonとします。但し、ブームにつり具等が取り付けられている場合には、定格総荷重よりつり具等の重量にブームに取り付けられているつり具等の重量も差し引いてください。

9) ヘビリーフトジブの起伏用ロープは、6本掛にしてください。

10) 作業状態別標準フックの種類、掛数、重量を次に示します。

フックの種類	200 ton / 150 ton	65 ton	22 ton	11.4 ton
フックの重量	2550 kg / 1850 kg	1000 kg	880 kg	420 kg

##### ● ブーム

ブーム長さ	13.6 m	18.15 m	22.7 m	31.8 m	40.9 m	50.0 m
フックの種類	200 ton	150 ton	150 ton	150 ton	65 ton	65 ton
ロープの掛数	22	12	8	8	6	4

##### ● ルースタースープ

フックの種類	11.4 ton
ロープの掛数	1

##### ● スーパーラフィングジブ

S Lジブ長さ	10.5 m	18.9 m	27.3 m
フックの種類	22 ton	11.4 ton	11.4 ton
ロープの掛数	2	1	1

##### ● ヘビリーフトジブ

ヘビリーフトジブ	ブーム長さ	13.6 m	18.15 m	22.7 m	31.8 m	40.9 m	50.0 m
		12 m					
21 m	フックの種類	150 ton	150 ton	65 ton	65 ton	65 ton	65 ton
	ロープの掛数	8	8	6	4	4	4
30 m	フックの種類	65 ton	65 ton	65 ton	65 ton	22 ton	22 ton
	ロープの掛数	6	6	4	4	2	2
40 m	フックの種類	65 ton	65 ton	65 ton	22 ton	22 ton	22 ton
	ロープの掛数	4	4	4	2	2	2
47 m	フックの種類	—	—	—	22 ton	22 ton	22 ton
	ロープの掛数	—	—	—	2	2	2
54 m	フックの種類	—	—	—	22 ton	22 ton	22 ton
	ロープの掛数	—	—	—	2	2	2

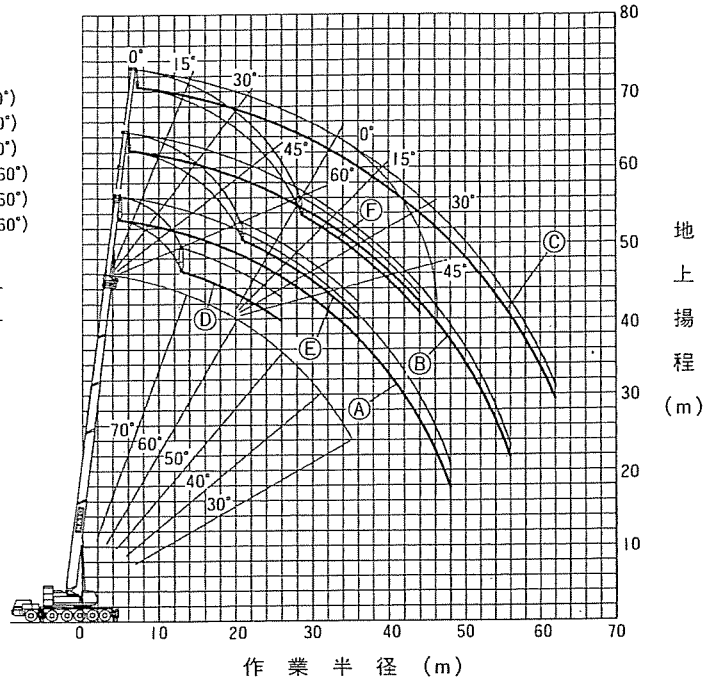
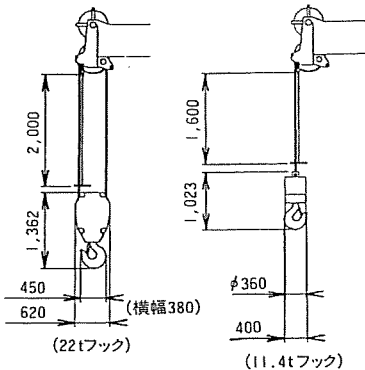
11) 定格総荷重表は、風による影響を含んでいません。瞬間風速が10m/secを超える場合は作業を中止してください。

## スーパーラフングジブ(SLジブ)

### ■作業半径揚程図

#### 40.9mブーム+10.5m~27.3mSLジブ

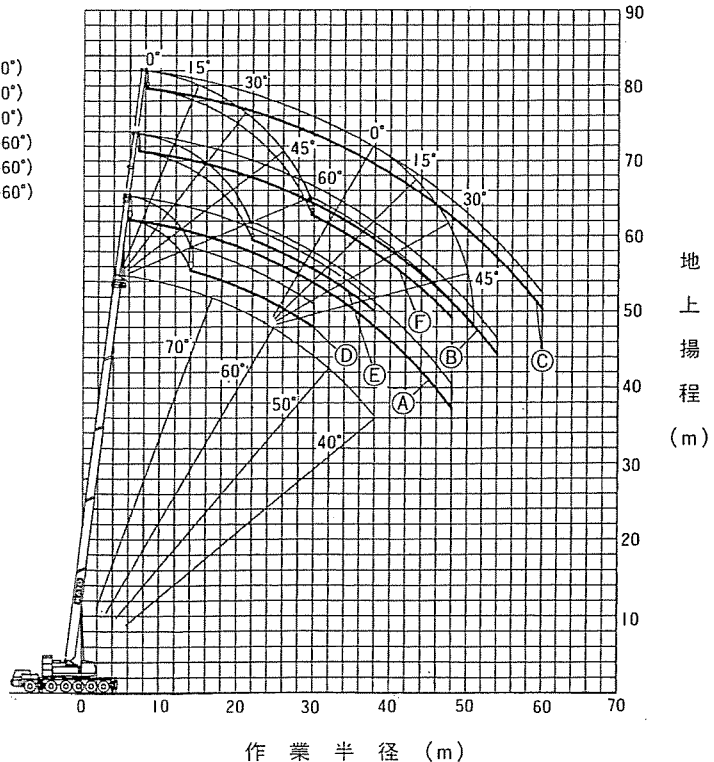
- Ⓐ 40.9mブーム + 10.5mSLジブ (オフセット0°)
- Ⓑ 40.9mブーム + 18.9mSLジブ (オフセット0°)
- Ⓒ 40.9mブーム + 27.3mSLジブ (オフセット0°)
- Ⓓ 40.9mブーム + 10.5mSLジブ (オフセット60°)
- Ⓔ 40.9mブーム + 18.9mSLジブ (オフセット60°)
- Ⓕ 40.9mブーム + 27.3mSLジブ (オフセット60°)



注) 本図は、ブーム及びSLジブのたわみを含んでいません。

#### 50mブーム+10.5m~27.3mSLジブ

- Ⓐ 50.0mブーム + 10.5mSLジブ (オフセット0°)
- Ⓑ 50.0mブーム + 18.9mSLジブ (オフセット0°)
- Ⓒ 50.0mブーム + 27.3mSLジブ (オフセット0°)
- Ⓓ 50.0mブーム + 10.5mSLジブ (オフセット60°)
- Ⓔ 50.0mブーム + 18.9mSLジブ (オフセット60°)
- Ⓕ 50.0mブーム + 27.3mSLジブ (オフセット60°)



注) 本図は、ブーム及びSLジブのたわみを含んでいません。

## スーパーラフティングジブ(SLジブ)

### ■定格総荷重表

#### ■ A性能

### 40.9m・50mブーム+10.5m~27.3mSLジブ

■40.9mブーム+10.5mSLジブ

A性能

作業半径 (m)	0°		15°		30°		45°		60°	
	角度	荷重	角度	荷重	角度	荷重	角度	荷重	角度	荷重
9.0	81.0	22.0								
10.0	78.9	22.0								
11.0	77.8	22.0								
12.0	76.7	22.0	79.5	21.3						
14.0	74.5	22.0	77.1	19.7	79.5	15.8				
16.0	72.3	22.0	74.9	18.4	77.2	15.0	78.8	12.4		
18.0	70.0	21.7	72.6	17.2	74.8	14.4	76.5	12.0	77.3	9.8
20.0	67.7	19.4	70.3	15.9	72.5	13.8	74.1	11.7	74.8	9.6
22.0	65.4	17.4	67.9	14.6	70.1	12.8	71.5	11.5	72.1	9.6
24.0	63.0	15.6	65.5	13.4	67.6	11.9	68.9	11.0	69.3	9.5
26.0	60.5	14.0	63.0	12.4	65.0	11.2	66.1	10.4	66.3	9.5
28.0	58.0	12.7	60.5	11.5	62.4	10.5	63.2	9.9		
30.0	55.3	11.5	57.9	10.7	59.7	9.6	60.2	9.4		
32.0	52.6	10.5	55.1	9.9	56.8	9.2	57.2	8.9		
34.0	49.8	9.6	52.3	9.1	53.9	8.7	54.1	8.4		
36.0	46.9	8.7	49.3	8.4	50.7	8.1	51.0	8.0		
38.0	43.7	7.7	46.1	7.7	47.4	7.5				
40.0	40.4	6.5	42.6	7.0	43.7	7.0				
42.0	36.7	5.4	38.8	5.8	39.6	6.0				
44.0	32.6	4.3	34.5	4.7	35.0	4.8				
46.0	27.8	3.4	29.5	3.7						
48.0	21.9	2.5	23.1	2.6						

(単位: ton)

■50mブーム+10.5mSLジブ

A性能

作業半径 (m)	0°		15°		30°		45°		60°	
	角度	荷重	角度	荷重	角度	荷重	角度	荷重	角度	荷重
11.0	80.6	17.0								
12.0	79.7	17.0								
14.0	77.9	17.0	80.2	17.0						
16.0	75.9	17.0	78.3	17.0	80.0	15.3				
18.0	74.0	17.0	76.4	17.0	78.0	14.7	79.6	12.3	80.1	9.8
20.0	72.1	16.4	74.4	15.2	76.2	13.4	77.5	12.0	78.1	9.7
22.0	70.2	14.4	72.4	13.5	74.2	12.3	75.4	11.3	76.0	9.6
24.0	68.2	12.6	70.4	12.0	72.2	11.2	73.2	10.4	73.9	9.5
26.0	66.2	11.2	68.3	10.7	70.1	10.3	71.1	9.7	71.7	9.3
28.0	64.1	9.9	66.2	9.5	68.0	9.2	68.9	9.0	69.3	8.7
30.0	62.0	8.9	64.0	8.5	65.8	8.3	66.6	8.2	67.0	8.1
32.0	59.8	7.9	61.9	7.7	63.5	7.5	64.3	7.4		
34.0	57.6	7.0	59.6	6.9	61.2	6.8	62.0	6.7		
36.0	55.3	6.3	57.4	6.2	58.8	6.1	59.5	6.1		
38.0	53.0	5.6	55.0	5.5	56.4	5.5	57.0	5.5		
40.0	50.6	4.9	52.6	5.0	53.8	4.9	54.3	4.9		
42.0	48.1	4.3	50.1	4.4	51.2	4.4	51.5	4.4		
44.0	45.5	3.7	47.5	3.9	48.4	4.0				
46.0	42.7	3.2	44.6	3.3	45.5	3.4				
48.0	39.8	2.3	41.5	2.7	42.3	2.9				
50.0					38.9	2.0				

(単位: ton)

■40.9mブーム+18.9mSLジブ

A性能

作業半径 (m)	0°		15°		30°		45°		60°	
	角度	荷重	角度	荷重	角度	荷重	角度	荷重	角度	荷重
10.0	81.1	10.0								
11.0	80.1	10.0								
12.0	79.2	10.0								
14.0	77.3	10.0								
16.0	75.4	10.0	79.4	10.0						
18.0	73.4	10.0	77.4	10.0						
20.0	71.5	10.0	75.4	10.0	79.2	7.7				
22.0	69.5	10.0	73.4	9.4	77.2	7.4	80.3	6.0		
24.0	67.5	10.0	71.4	8.8	75.1	7.1	78.1	5.8	80.4	4.6
26.0	65.4	10.0	69.3	8.3	73.0	6.8	75.9	5.6	77.7	4.5
28.0	63.3	9.4	67.2	7.8	70.9	6.5	73.5	5.5	75.0	4.4
30.0	61.1	8.7	65.1	7.4	68.6	6.3	71.1	5.3	72.4	4.4
32.0	58.9	8.1	62.9	7.0	66.4	6.0	68.7	5.2	69.7	4.4
34.0	56.7	7.5	60.7	6.7	64.1	5.8	66.2	5.1	67.0	4.3
36.0	54.5	7.0	58.4	6.3	61.7	5.6	63.6	5.0	64.1	4.3
38.0	52.2	6.6	56.0	6.1	59.2	5.4	60.9	4.9		
40.0	49.9	6.2	53.6	5.8	56.6	5.2	57.9	4.8		
42.0	47.4	5.8	51.1	5.4	53.9	5.0	54.9	4.7		
44.0	44.8	5.5	48.4	5.1	50.9	4.8	51.5	4.6		
46.0	42.0	5.2	45.4	4.8	47.8	4.5				
48.0	38.9	4.8	42.4	4.5	44.3	4.3				
50.0	35.5	3.9	38.9	4.2	40.5	4.1				
52.0	31.6	3.1	35.0	3.6	36.0	3.9				
54.0	27.3	2.4	30.4	2.8						
56.0	22.2	1.7	24.5	2.0						

(単位: ton)

■50mブーム+18.9mSLジブ

A性能

作業半径 (m)	0°		15°		30°		45°		60°	
	角度	荷重	角度	荷重	角度	荷重	角度	荷重	角度	荷重
12.0	81.5	9.5								
14.0	79.8	9.5								
16.0	78.2	9.5								
18.0	76.6	9.5	80.2	9.5						
20.0	74.9	9.5	78.5	9.5						
22.0	73.2	9.5	76.9	9.5	79.9	7.7				
24.0	71.6	9.5	75.1	9.4	78.1	7.4	80.6	5.9		
26.0	69.8	9.5	73.5	8.8	76.4	7.1	78.8	5.8		
28.0	68.0	9.5	71.8	8.4	74.6	6.9	76.9	5.6	78.1	4.5
30.0	66.3	8.7	70.1	7.9	72.8	6.6	75.0	5.5	76.1	4.4
32.0	64.5	7.8	68.2	7.3	71.0	6.4	73.1	5.4	74.0	4.4
34.0	62.7	7.0	66.3	6.7	69.1	6.1	71.1	5.3	71.9	4.3
36.0	60.8	6.3	64.3	6.1	67.2	5.7	69.1	5.2	69.7	4.3
38.0	58.9	5.7	62.3	5.6	65.3	5.3	67.0	5.0	67.5	4.3
40.0	57.0	5.1	60.3	5.0	63.3	4.9	64.8	4.7		
42.0	55.0	4.6	58.2	4.6	61.3	4.5	62.5	4.4		
44.0	53.0	4.1	56.2	4.1	59.1	4.1	60.2	4.1		
46.0	50.9	3.7	54.1	3.7	56.7	3.7	57.7	3.7		
48.0	48.7	3.3	52.0	3.3	54.2	3.4	55.1	3.4		
50.0	46.4	3.0	49.6	3.0	51.5	3.0	52.3	3.0		
52.0	43.9	2.6	47.2	2.7	48.9	2.7				
54.0	41.3	2.0	44.6	2.4	46.3	2.4				
56.0			41.8	1.9	43.8	2.1				
58.0					40.8	1.5				

(単位: ton)

■40.9mブーム+27.3mSLジブ

A性能

作業半径 (m)	0°		15°		30°		45°		60°	
	角度	荷重	角度	荷重	角度	荷重	角度	荷重	角度	荷重
12.0	80.2	6.5								
14.0	78.6	6.5								
16.0	77.0	6.5								
18.0	75.4	6.5								
20.0	73.8	6.5	79.5	6.1						
22.0	72.1	6.5	77.8	5.7						
24.0	70.5	6.5	76.1	5.4						
26.0	68.8	6.5	74.4	5.1	79.2	4.1				
28.0	67.1	6.5	72.6	4.9	77.5	3.9				
30.0	65.3	6.1	70.8	4.7	75.6	3.8	79.3	3.1		
32.0	63.5	5.8	69.0	4.5	73.6	3.6	77.5	3.0		
34.0	61.6	5.4	67.1	4.3	71.6	3.5	75.5	2.9	77.9	2.5
36.0	59.7	5.1	65.1	4.1	69.5	3.3	73.4	2.8	75.4	2.4
38.0	57.8	4.8	63.2	3.9	67.3	3.2	71.2	2.7	72.9	2.4
40.0	55.9	4.4	61.2	3.8	65.1	3.1	68.8	2.7	70.3	2.3
42.0	53.8	4.1	59.1	3.6	62.8	3.0	66.3	2.6	67.6	2.3
44.0	51.8	3.9	57.0	3.5	60.6	2.9	63.7	2.6	64.7	2.3
46.0	49.7	3.6	54.9	3.3	58.2	2.8	60.9	2.5		
48.0	47.6	3.4	52.7	3.1	55.9	2.8	58.1	2.5		
50.0	45.3	3.2	50.4	3.0	53.4	2.7	55.3	2.5		
52.0	43.0	3.0	47.9	2.9	50.8	2.6	52.4	2.5		
54.0	40.5	2.8	45.3	2.7	48.0	2.5				
56.0	37.7	2.6	42.5	2.6	44.9	2.4				
58.0	34.7	2.5	39.3	2.5	41.3	2.4				
60.0	31.3	2.1	35.7	2.4	37.0	2.3				
62.0	27.4	1.6	31.5	2.0						
64.0			26.1	1.4						

(単位: ton)

■50mブーム+27.3mSLジブ

A性能

作業半径 (m)	0°		15°		30°		45°		60°	



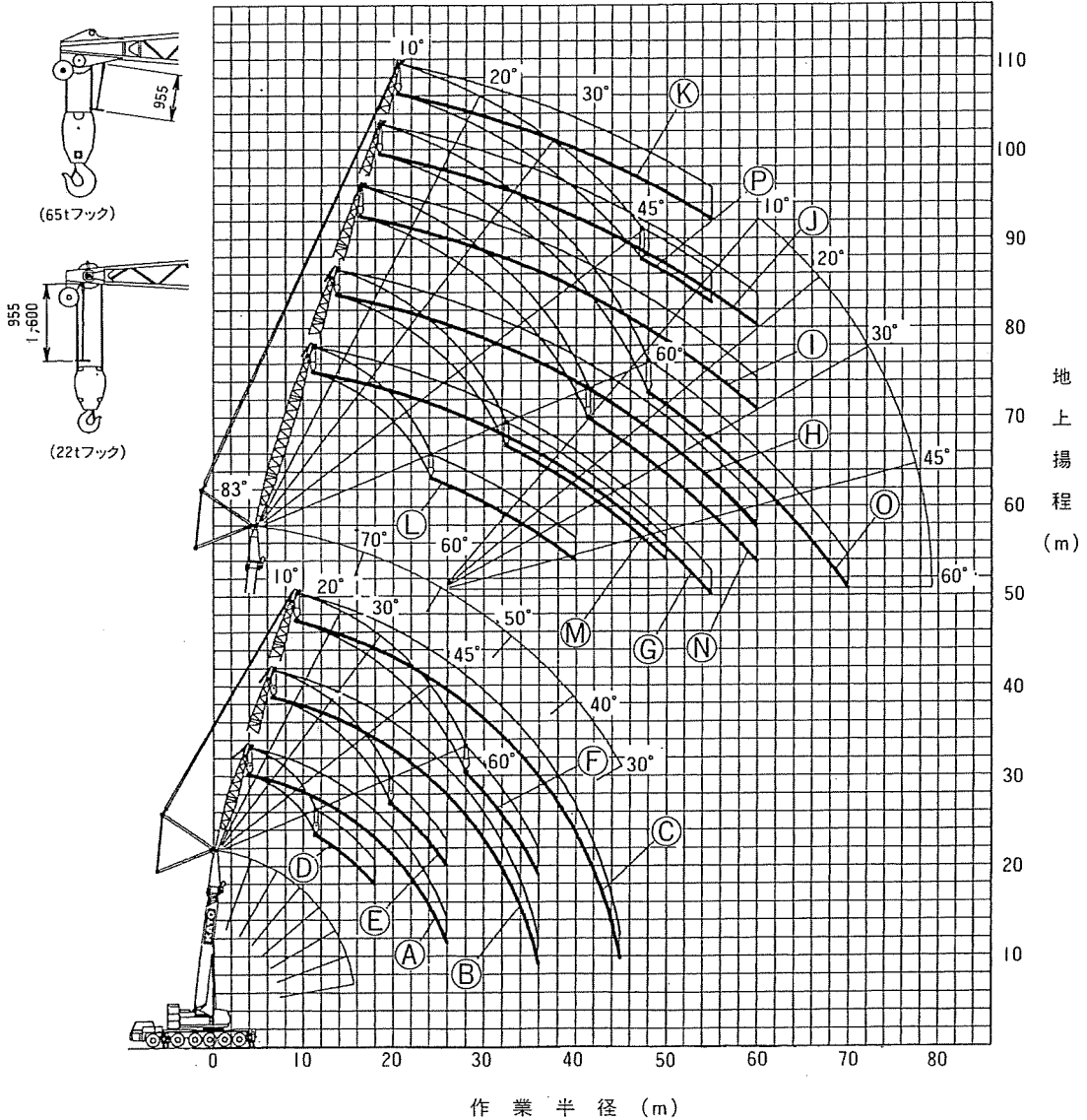


## ヘビーリフトジブ

### ■作業半径揚程図

### 13.6m~50mブーム+12m・21m・30m・40m・47m・54mヘビーリフトジブ

- |                                   |                                   |
|-----------------------------------|-----------------------------------|
| Ⓐ 13.6mブーム+12mヘビーリフトジブ (オフセット10°) | Ⓔ 50.0mブーム+21mヘビーリフトジブ (オフセット10°) |
| Ⓑ 13.6mブーム+21mヘビーリフトジブ (オフセット10°) | Ⓕ 50.0mブーム+30mヘビーリフトジブ (オフセット10°) |
| Ⓒ 13.6mブーム+30mヘビーリフトジブ (オフセット10°) | Ⓖ 50.0mブーム+40mヘビーリフトジブ (オフセット10°) |
| Ⓓ 13.6mブーム+12mヘビーリフトジブ (オフセット60°) | Ⓗ 50.0mブーム+47mヘビーリフトジブ (オフセット10°) |
| Ⓔ 13.6mブーム+21mヘビーリフトジブ (オフセット60°) | Ⓚ 50.0mブーム+54mヘビーリフトジブ (オフセット10°) |
| Ⓛ 13.6mブーム+30mヘビーリフトジブ (オフセット60°) | Ⓛ 50.0mブーム+21mヘビーリフトジブ (オフセット60°) |
|                                   | Ⓜ 50.0mブーム+30mヘビーリフトジブ (オフセット60°) |
|                                   | Ⓝ 50.0mブーム+40mヘビーリフトジブ (オフセット60°) |
|                                   | Ⓞ 50.0mブーム+47mヘビーリフトジブ (オフセット60°) |
|                                   | Ⓟ 50.0mブーム+54mヘビーリフトジブ (オフセット45°) |



注) 本図は、ブーム及びヘビーリフトジブのたわみを含んでいません。



## ヘビーリフトジブ(12m・54m)

### ■ 定格総荷重表

#### ■ A性能

### 13.6m~50mブーム+4.35m

■13.6mブーム+4.35m+12mヘビーリフトジブ A性能

作業半径	10'	20'	30'	45'	60'
6.0 (m)	84.0				
7.0	83.9				
8.0	82.6	79.3			
9.0	81.4	75.3			
10.0	76.6	71.4	60.9		
11.0	71.0	67.5	58.2		
12.0	65.2	64.1	55.8	43.2	
14.0	55.8	58.2	51.6	40.9	31.9
16.0	48.6	50.9	48.2	39.1	31.2
18.0	42.8	43.9	44.6	37.7	30.9
20.0	37.7	38.3	38.8	36.7	
22.0	33.2	33.7	34.0	34.3	
24.0	29.5	29.8	30.0		
26.0	26.3	26.5			
θ(°)	10~83	20~83	30~83	45~83	60~83
標準フック	150 ton				
フック重量	1850 kg				
巻掛本数	8本				

(単位: ton)

■31.8mブーム+4.35m+12mヘビーリフトジブ A性能

作業半径	10'	20'	30'	45'	60'
9.0 (m)	40.0				
10.0	39.5				
11.0	38.8	34.9			
12.0	38.2	34.4			
14.0	37.0	33.6	30.6		
16.0	36.0	32.8	30.0	26.2	
18.0	33.3	32.2	29.6	26.0	22.6
20.0	29.9	30.9	29.2	25.8	22.6
22.0	26.6	27.5	28.5	25.7	22.6
24.0	23.7	24.5	25.3	25.7	22.6
26.0	21.3	22.0	22.7	23.6	22.6
28.0	19.2	19.8	20.4	21.1	
30.0	17.3	17.8	18.3	18.9	
32.0	15.2	15.7	16.1	16.5	
34.0	13.4	13.9	14.2	14.4	
36.0	11.8	12.2	12.4		
38.0	10.4	10.6	10.8		
40.0	9.1	9.3	9.4		
45.0	4.6				
θ(°)	10~83	20~83	30~83	45~83	60~83
標準フック	65 ton				
フック重量	1000 kg				
巻掛本数	4本				

(単位: ton)

■18.15mブーム+4.35m+12mヘビーリフトジブ A性能

作業半径	10'	20'	30'	45'	60'
7.0 (m)	77.0				
8.0	77.0				
9.0	77.0	77.0			
10.0	75.5	75.3			
11.0	69.7	70.1	60.7		
12.0	64.4	65.1	58.4		
14.0	55.3	56.7	54.4	43.5	34.0
16.0	47.8	49.0	50.1	41.7	33.2
18.0	40.9	41.9	42.9	40.1	32.5
20.0	35.5	36.3	37.0	37.9	32.4
22.0	31.0	31.6	32.3	32.9	
24.0	27.2	27.8	28.3	28.7	
26.0	24.1	24.5	24.9		
28.0	21.4	21.7	21.9		
30.0	19.0	19.2			
32.0	12.4				
θ(°)	10~83	20~83	30~83	45~83	60~83
標準フック	150 ton				
フック重量	1850 kg				
巻掛本数	8本				

(単位: ton)

■40.9mブーム+4.35m+54mヘビーリフトジブ A性能

作業半径	10'	20'	30'	45'	60'
26.0 (m)	3.8				
28.0	3.8				
30.0	3.8				
32.0	3.8				
34.0	3.8	3.7			
36.0	3.8	3.5			
38.0	3.8	3.3			
40.0	3.8	3.2			
45.0	3.4	2.8	2.4		
50.0	3.0	2.5	2.2		
55.0	2.7	2.3	2.0	1.7	
60.0	2.4	2.1	1.9	1.6	1.5
65.0	2.2	1.9	1.7	1.5	1.5
70.0	2.0	1.8	1.6	1.5	1.5
75.0		1.7	1.6	1.5	
80.0			1.5	1.5	
θ(°)	40~83	40~83	40~83	45~83	60~83
標準フック	22 ton				
フック重量	880 kg				
巻掛本数	2本				

(単位: ton)

■22.7mブーム+4.35m+12mヘビーリフトジブ A性能

作業半径	10'	20'	30'	45'	60'
8.0 (m)	64.0				
9.0	64.0				
10.0	64.0	64.0			
11.0	64.0	64.0	64.0		
12.0	60.3	61.6	61.8		
14.0	51.8	53.3	54.4	46.9	
16.0	44.8	46.3	47.7	45.0	35.5
18.0	39.2	40.4	41.5	42.9	34.8
20.0	33.7	34.7	35.7	36.8	34.4
22.0	29.2	30.1	30.9	31.8	32.2
24.0	25.5	26.2	26.9	27.6	
26.0	22.3	23.0	23.5	24.0	
28.0	19.6	20.2	20.6	20.9	
30.0	17.3	17.7	18.0		
32.0	15.3	15.6	15.8		
34.0	13.5	13.7			
36.0	9.6				
θ(°)	10~83	20~83	30~83	45~83	60~83
標準フック	65 ton				
フック重量	1000 kg				
巻掛本数	6本				

(単位: ton)

■50mブーム+4.35m+54mヘビーリフトジブ A性能

作業半径	10'	20'	30'	45'
28.0 (m)	2.5			
30.0	2.5			
32.0	2.5			
34.0	2.5			
36.0	2.5	2.5		
38.0	2.5	2.5		
40.0	2.5	2.5		
45.0	2.5	2.5	2.4	
50.0	2.5	2.5	2.2	
55.0	2.2	2.2	2.0	1.5
60.0		2.1	1.9	
65.0			1.8	
θ(°)	51~83	52~83	52~83	55~83
標準フック	22 ton			
フック重量	880 kg			
巻掛本数	2本			

(単位: ton)

# 200t

# KATO KA-2000



# 株式会社 サイガ

## ヘビーリフトジブ(21m)

### ■ A 性能

### 13.6m~50mブーム+4.35m

作業半径	10'	20'	30'	45'	60'
9.0 (m)	55.5				
10.0	54.7				
11.0	53.6				
12.0	52.6				
14.0	48.7	41.4			
16.0	43.5	37.7	33.0		
18.0	39.4	34.6	30.7		
20.0	35.9	32.0	28.7	22.9	
22.0	33.0	29.9	27.0	21.9	17.2
24.0	30.6	28.0	25.6	21.0	16.8
26.0	28.1	26.4	24.3	20.3	16.5
28.0	25.1	25.0	23.2	19.7	
30.0	22.6	23.0	22.4	19.4	
32.0	20.4	20.7	21.0		
34.0	18.6	18.8	18.9		
36.0	15.9				
$\theta(^{\circ})$	10~83	20~83	30~83	45~83	60~83
標準フック	65 ton				
フック重量	1000 kg				
巻掛本数	6本				

(単位: ton)

作業半径	10'	20'	30'	45'	60'
14.0 (m)	27.0				
16.0	27.0	25.0			
18.0	27.0	24.1			
20.0	26.0	23.4	21.1		
22.0	25.1	22.8	20.6		
24.0	24.3	22.2	20.1	17.2	
26.0	22.7	21.7	19.7	17.0	14.3
28.0	20.9	21.2	19.4	16.8	14.2
30.0	18.9	19.9	19.1	16.6	14.2
32.0	17.0	17.9	18.7	16.6	14.2
34.0	15.2	15.9	16.6	16.5	14.2
36.0	13.5	14.2	14.8	15.5	14.2
38.0	12.1	12.7	13.2	13.8	
40.0	10.7	11.4	11.8	12.3	
45.0	7.9	8.4	8.7		
50.0	5.7	6.0			
$\theta(^{\circ})$	11~83	20~83	30~83	45~83	60~83
標準フック	65 ton				
フック重量	1000 kg				
巻掛本数	4本				

(単位: ton)

作業半径	10'	20'	30'	45'	60'
10.0 (m)	53.0				
11.0	53.0				
12.0	53.0				
14.0	51.8	43.3			
16.0	47.2	39.7	34.3		
18.0	42.8	36.6	32.0		
20.0	37.9	34.0	30.2	24.2	
22.0	33.4	31.8	28.5	23.2	18.1
24.0	29.6	29.9	27.1	22.3	17.7
26.0	26.3	27.3	25.8	21.6	17.4
28.0	23.5	24.2	24.7	21.0	17.2
30.0	20.9	21.6	22.1	20.5	
32.0	18.8	19.3	19.8	20.1	
34.0	16.9	17.4	17.7	18.1	
36.0	15.3	15.6	15.9		
38.0	13.9	14.1	14.3		
40.0	12.1	12.7			
$\theta(^{\circ})$	10~83	20~83	30~83	45~83	60~83
標準フック	65 ton				
フック重量	1000 kg				
巻掛本数	6本				

(単位: ton)

作業半径	10'	20'	30'	45'	60'
16.0 (m)	16.0				
18.0	16.0	16.0			
20.0	16.0	16.0			
22.0	16.0	16.0	16.0		
24.0	16.0	16.0	16.0		
26.0	16.0	16.0	16.0	16.0	
28.0	16.0	16.0	16.0	16.0	14.7
30.0	15.0	15.8	16.0	16.0	14.6
32.0	13.7	14.5	15.2	16.0	14.6
34.0	12.6	13.3	13.9	14.8	14.6
36.0	11.6	12.2	12.8	13.5	14.1
38.0	10.6	11.2	11.7	12.4	12.8
40.0	9.8	10.3	10.8	11.3	
45.0	7.7	8.1	8.5	8.9	
50.0	5.4	5.9	6.2		
55.0	3.5	3.8	4.0		
60.0		1.9			
$\theta(^{\circ})$	21~83	22~83	30~83	45~83	60~83
標準フック	22 ton				
フック重量	880 kg				
巻掛本数	2本				

(単位: ton)

作業半径	10'	20'	30'	45'	60'
11.0 (m)	44.0				
12.0	44.0				
14.0	44.0				
16.0	44.0	43.9			
18.0	42.3	40.6	34.7		
20.0	36.7	37.7	32.7		
22.0	32.1	33.7	31.0	25.2	
24.0	28.3	29.6	29.4	24.3	19.1
26.0	25.0	26.2	27.3	23.5	18.7
28.0	22.2	23.2	24.1	22.8	18.5
30.0	19.8	20.6	21.3	22.2	18.3
32.0	17.6	18.3	19.0	19.7	18.2
34.0	15.8	16.4	16.9	17.5	
36.0	14.1	14.6	15.1	15.5	
38.0	12.7	13.1	13.4		
40.0	11.4	11.7	12.0		
45.0	7.0				
$\theta(^{\circ})$	10~83	20~83	30~83	45~83	60~83
標準フック	65 ton				
フック重量	1000 kg				
巻掛本数	4本				

(単位: ton)

作業半径	10'	20'	30'	45'	60'
16.0 (m)	9.5				
18.0	9.5				
20.0	9.5	9.5			
22.0	9.5	9.5			
24.0	9.5	9.5	9.5		
26.0	9.5	9.5	9.5	9.1	
28.0	9.5	9.5	9.5	9.0	
30.0	9.5	9.5	9.5	8.9	7.4
32.0	9.5	9.5	9.5	8.8	7.4
34.0	9.2	9.5	9.5	8.8	7.4
36.0	8.4	9.0	9.5	8.8	7.4
38.0	7.6	8.2	8.7	8.8	7.4
40.0	6.9	7.4	7.9	8.5	7.4
45.0	5.2	5.6	6.0	6.5	
50.0	3.8	4.2	4.5	4.9	
55.0	2.7	3.0	3.2	3.4	
60.0			2.0		
$\theta(^{\circ})$	38~83	38~83	38~83	45~83	60~83
標準フック	22 ton				
フック重量	880 kg				
巻掛本数	2本				

(単位: ton)



## ヘビーリフトジブ(30m)

### ■ A性能

#### 13.6m~50mブーム+4.35m

作業半径	10'	20'	30'	45'	60'
14.0(m)	33.0				
16.0	32.4				
18.0	31.8	29.5			
20.0	30.9	27.1			
22.0	28.2	25.1	22.2		
24.0	26.0	23.3	20.8		
26.0	24.1	21.8	19.6		
28.0	22.4	20.5	18.5	15.0	
30.0	21.0	19.3	17.6	14.3	11.2
32.0	19.7	18.3	16.8	13.8	10.9
34.0	18.6	17.4	16.0	13.3	10.6
36.0	17.6	16.6	15.4	13.0	10.5
38.0	16.4	15.9	14.8	12.7	
40.0	15.1	15.2	14.4	12.5	
45.0	12.4				
θ(°)	10~83	20~83	30~83	45~83	60~83
標準フック	65 ton				
フック重量	1000 kg				
巻掛本数	4本				

(単位: ton)

作業半径	10'	20'	30'	45'	60'
16.0(m)	19.0				
18.0	18.6				
20.0	18.4				
22.0	18.2	18.2			
24.0	18.0	18.0			
26.0	17.8	17.6	15.8		
28.0	17.6	17.1	15.4		
30.0	17.5	16.6	15.1	12.7	
32.0	17.4	16.2	14.7	12.5	
34.0	16.4	15.8	14.4	12.3	10.1
36.0	14.9	15.5	14.2	12.1	10.1
38.0	13.4	14.3	14.0	12.0	10.0
40.0	12.1	12.9	13.7	11.9	10.0
45.0	9.3	10.0	10.6	11.3	10.0
50.0	7.0	7.6	8.2	8.6	
55.0	5.1	5.5	5.9		
60.0	3.4	3.7			
θ(°)	14~83	20~83	30~83	45~83	60~83
標準フック	22 ton				
フック重量	880 kg				
巻掛本数	2本				

(単位: ton)

作業半径	10'	20'	30'	45'	60'
14.0(m)	32.0				
16.0	32.0				
18.0	32.0	30.6			
20.0	32.0	28.3			
22.0	30.3	26.3	23.1		
24.0	28.0	24.5	21.8		
26.0	26.0	23.0	20.6		
28.0	24.2	21.6	19.6	15.8	
30.0	22.3	20.5	18.7	15.2	
32.0	20.1	19.4	17.8	14.7	11.5
34.0	18.2	18.5	17.1	14.2	11.3
36.0	16.5	17.2	16.4	13.8	11.1
38.0	15.0	15.6	15.8	13.5	11.0
40.0	13.7	14.2	14.7	13.2	
45.0	11.0	11.3	11.6		
50.0	6.3				
θ(°)	10~83	20~83	30~83	45~83	60~83
標準フック	65 ton				
フック重量	1000 kg				
巻掛本数	4本				

(単位: ton)

作業半径	10'	20'	30'	45'	60'
18.0(m)	11.5				
20.0	11.5				
22.0	11.5				
24.0	11.0	11.0			
26.0	11.0	11.0			
28.0	11.0	11.0	11.0		
30.0	11.0	11.0	11.0		
32.0	11.0	11.0	11.0	11.0	
34.0	11.0	11.0	11.0	11.0	
36.0	11.0	11.0	11.0	11.0	10.2
38.0	10.5	10.8	11.0	11.0	10.2
40.0	9.6	10.4	10.8	11.0	10.1
45.0	7.8	8.4	9.0	9.9	10.1
50.0	6.3	6.8	7.3	8.0	
55.0	4.5	5.1	5.6	6.2	
60.0	2.8	3.3	3.7		
65.0			1.9		
θ(°)	23~83	23~83	30~83	45~83	60~83
標準フック	22 ton				
フック重量	880 kg				
巻掛本数	2本				

(単位: ton)

作業半径	10'	20'	30'	45'	60'
14.0(m)	30.0				
16.0	30.0				
18.0	30.0				
20.0	30.0	29.3			
22.0	30.0	27.3			
24.0	29.6	25.6	22.4		
26.0	26.5	24.0	21.2		
28.0	23.7	22.7	20.2	16.4	
30.0	21.1	21.5	19.3	15.8	
32.0	18.9	19.9	18.5	15.3	12.0
34.0	17.0	17.9	17.7	14.8	11.7
36.0	15.3	16.2	17.0	14.4	11.5
38.0	13.9	14.6	15.3	14.0	11.4
40.0	12.6	13.2	13.9	13.7	11.3
45.0	9.9	10.3	10.8	11.2	
50.0	7.6	8.0	8.2		
θ(°)	10~83	20~83	30~83	45~83	60~83
標準フック	65 ton				
フック重量	1000 kg				
巻掛本数	4本				

(単位: ton)

作業半径	10'	20'	30'	45'	60'
20.0(m)	6.6				
22.0	6.6				
24.0	6.6	6.6			
26.0	6.6	6.6			
28.0	6.6	6.6	6.6		
30.0	6.6	6.6	6.6		
32.0	6.6	6.6	6.6		
34.0	6.6	6.6	6.6	5.8	
36.0	6.6	6.6	6.6	5.8	
38.0	6.3	6.5	6.6	5.7	4.5
40.0	6.0	6.3	6.5	5.6	4.5
45.0	5.1	5.7	6.0	5.6	4.5
50.0	3.9	4.4	4.9	5.6	4.5
55.0	2.8	3.3	3.7	4.2	
60.0	1.9	2.3	2.7	3.1	
θ(°)	40~83	40~83	40~83	45~83	64~83
標準フック	22 ton				
フック重量	880 kg				
巻掛本数	2本				

(単位: ton)

# 200t

# KATO KA-2000



# 株式会社 サイガ

## ヘビーリフトジブ(40m・47m)

### ■ A性能

### 31.8mブーム+50mブーム+4.35m

作業半径	10'	20'	30'	45'	60'
20.0(m)	11.0				
22.0	11.0				
24.0	11.0				
26.0	11.0	11.0			
28.0	11.0	11.0			
30.0	11.0	11.0			
32.0	11.0	11.0	10.7		
34.0	11.0	11.0	10.2		
36.0	11.0	11.0	9.7		
38.0	11.0	10.7	9.3	7.8	
40.0	11.0	10.2	8.9	7.5	
45.0	10.4	9.1	8.0	7.0	6.2
50.0	8.3	8.2	7.4	6.5	6.0
55.0	6.4	7.2	6.8	6.2	5.9
60.0	4.8	5.5	6.0	6.0	
65.0	3.4	3.9	4.3		
70.0	2.2	2.4			
θ(°)	15~83	20~83	30~83	45~83	60~83
標準フック	22 ton				
フック重量	880 kg				
巻掛本数	2本				

(単位: ton)

作業半径	10'	20'	30'	45'	60'
22.0(m)	7.5				
24.0	7.5				
26.0	7.5				
28.0	7.5				
30.0	7.5	7.3			
32.0	7.5	7.0			
34.0	7.5	6.7			
36.0	7.3	6.5	5.8		
38.0	7.0	6.2	5.6		
40.0	6.7	6.0	5.5		
45.0	6.1	5.5	5.0	4.5	
50.0	5.6	5.1	4.8	4.4	4.2
55.0	5.2	4.8	4.5	4.2	4.1
60.0	4.8	4.6	4.3	4.2	4.1
65.0	4.0	4.4	4.2	4.2	
70.0	2.7	3.3	3.7	4.1	
θ(°)	25~83	25~83	30~83	45~83	60~83
標準フック	22 ton				
フック重量	880 kg				
巻掛本数	2本				

(単位: ton)

### ■40.9mブーム+4.35m+40mヘビーリフトジブ A性能

作業半径	10'	20'	30'	45'	60'
22.0(m)	7.5				
24.0	7.5				
26.0	7.5				
28.0	7.5	7.5			
30.0	7.5	7.5			
32.0	7.5	7.5			
34.0	7.5	7.5	7.5		
36.0	7.5	7.5	7.5		
38.0	7.5	7.5	7.5		
40.0	7.5	7.5	7.5	7.5	
45.0	7.5	7.5	7.5	7.2	6.3
50.0	6.3	7.0	7.4	6.7	6.1
55.0	5.1	5.7	6.3	6.4	5.9
60.0	4.1	4.6	5.0	5.7	
65.0	2.7	3.3	3.9	4.5	
70.0		2.0	2.4		
θ(°)	25~83	25~83	30~83	45~83	60~83
標準フック	22 ton				
フック重量	880 kg				
巻掛本数	2本				

(単位: ton)

### ■40.9mブーム+4.35m+47mヘビーリフトジブ A性能

作業半径	10'	20'	30'	45'	60'
24.0(m)	5.5				
26.0	5.5				
28.0	5.5				
30.0	5.5				
32.0	5.5	5.5			
34.0	5.5	5.5			
36.0	5.5	5.5			
38.0	5.5	5.5	5.5		
40.0	5.5	5.5	5.5		
45.0	5.5	5.5	5.2		
50.0	5.5	5.4	4.9	4.4	
55.0	4.9	5.1	4.7	4.3	4.1
60.0	3.9	4.5	4.5	4.2	4.1
65.0	3.0	3.6	4.1	4.1	4.1
70.0	1.9	2.7	3.2	3.8	
75.0				2.4	
θ(°)	33~83	33~83	33~83	45~83	60~83
標準フック	22 ton				
フック重量	880 kg				
巻掛本数	2本				

(単位: ton)

### ■50mブーム+4.35m+40mヘビーリフトジブ A性能

作業半径	10'	20'	30'	45'	60'
24.0(m)	4.5				
26.0	4.5				
28.0	4.5				
30.0	4.5	4.5			
32.0	4.5	4.5			
34.0	4.5	4.5			
36.0	4.5	4.5	4.5		
38.0	4.5	4.5	4.5		
40.0	4.5	4.5	4.5		
45.0	4.5	4.5	4.5	3.7	
50.0	3.8	4.4	4.4	3.6	2.7
55.0	2.8	3.4	3.9	3.5	2.7
60.0	2.0	2.5	2.9	3.5	2.7
65.0		1.7	2.1	2.7	
70.0				1.7	
θ(°)	45~83	45~83	45~83	45~83	60~83
標準フック	22 ton				
フック重量	880 kg				
巻掛本数	2本				

(単位: ton)

### ■50mブーム+4.35m+47mヘビーリフトジブ A性能

作業半径	10'	20'	30'	45'	60'
26.0(m)	3.3				
28.0	3.3				
30.0	3.3				
32.0	3.3				
34.0	3.3	3.3			
36.0	3.3	3.3			
38.0	3.3	3.3			
40.0	3.3	3.3	3.1		
45.0	3.3	3.3	3.1		
50.0	3.3	3.1	3.1	2.5	
55.0	2.5	2.8	2.8	2.4	1.6
60.0	1.7	2.3	2.7	2.4	1.6
65.0		1.5	2.1	2.4	1.6
70.0				2.0	1.6
θ(°)	48~83	48~83	48~83	49~83	60~83
標準フック	22 ton				
フック重量	880 kg				
巻掛本数	2本				

(単位: ton)

# 200t

# KATO KA-2000



# 株式会社 サイガ

## ヘビーリフトジブ(12m・54m)

### ■ B性能

#### 13.6m~50mブーム+4.35m

作業半径	10'	20'	30'	45'	60'
6.0(m)	84.0				
7.0	83.9				
8.0	82.6	79.3			
9.0	81.4	75.3			
10.0	76.6	71.4	60.9		
11.0	69.5	67.5	58.2		
12.0	62.7	64.1	55.8	43.2	
14.0	52.1	53.2	51.6	40.9	31.9
16.0	44.1	45.0	45.9	39.1	31.2
18.0	37.9	38.6	39.3	37.7	30.9
20.0	32.8	33.3	33.7	34.2	
22.0	28.3	28.7	29.0	29.2	
24.0	24.7	25.0	25.1		
26.0	21.7	21.9			
θ(°)	10~83	20~83	30~83	45~83	60~83
標準フック	150 ton				
フック重量	1850 kg				
巻掛本数	8本				

(単位: ton)

作業半径	10'	20'	30'	45'	60'
9.0(m)	40.0				
10.0	39.5				
11.0	38.8	34.9			
12.0	38.2	34.4			
14.0	37.0	33.6	30.6		
16.0	36.0	32.8	30.0	26.2	
18.0	33.3	32.2	29.6	26.0	22.6
20.0	29.1	30.2	29.2	25.8	22.6
22.0	24.9	25.8	26.6	25.7	22.6
24.0	21.4	22.1	22.8	23.5	22.6
26.0	18.4	19.1	19.6	20.2	20.5
28.0	16.0	16.5	17.0	17.5	
30.0	13.9	14.4	14.8	15.2	
32.0	12.1	12.5	12.9	13.2	
34.0	10.6	10.9	11.2	11.4	
36.0	9.2	9.5	9.7		
38.0	7.8	8.1	8.3		
40.0	6.6	6.8	6.9		
45.0	3.9				
θ(°)	10~83	20~83	30~83	45~83	60~83
標準フック	65 ton				
フック重量	1000 kg				
巻掛本数	4本				

(単位: ton)

作業半径	10'	20'	30'	45'	60'
7.0(m)	77.0				
8.0	77.0				
9.0	77.0	77.0			
10.0	75.4	75.3			
11.0	67.3	69.3	60.7		
12.0	60.5	62.3	58.4		
14.0	49.9	51.3	52.7	43.5	34.0
16.0	41.9	43.1	44.2	41.7	33.2
18.0	35.7	36.7	37.6	38.7	32.5
20.0	30.7	31.5	32.2	32.9	32.4
22.0	26.4	27.0	27.5	28.0	
24.0	22.8	23.3	23.7	24.0	
26.0	19.9	20.2	20.5		
28.0	17.4	17.7	17.8		
30.0	15.4	15.5			
32.0	12.4				
θ(°)	10~83	20~83	30~83	45~83	60~83
標準フック	150 ton				
フック重量	1850 kg				
巻掛本数	8本				

(単位: ton)

作業半径	10'	20'	30'	45'	60'
26.0(m)	3.8				
28.0	3.8				
30.0	3.8				
32.0	3.8				
34.0	3.8	3.7			
36.0	3.8	3.5			
38.0	3.8	3.3			
40.0	3.8	3.2			
45.0	3.4	2.8	2.4		
50.0	3.0	2.5	2.2		
55.0	2.7	2.3	2.0	1.7	
60.0	2.4	2.1	1.9	1.6	1.5
65.0	1.8	1.9	1.7	1.5	1.5
70.0		1.6	1.6	1.5	1.5
75.0				1.5	
θ(°)	49~83	50~83	51~83	56~83	60~83
標準フック	22 ton				
フック重量	880 kg				
巻掛本数	2本				

(単位: ton)

作業半径	10'	20'	30'	45'	60'
8.0(m)	64.0				
9.0	64.0				
10.0	64.0	64.0			
11.0	64.0	64.0	64.0		
12.0	58.8	60.9	61.8		
14.0	48.1	49.8	51.4	46.9	
16.0	40.1	41.6	42.9	44.6	35.5
18.0	33.9	35.1	36.3	37.6	34.8
20.0	29.0	30.0	30.9	32.0	32.5
22.0	24.9	25.6	26.3	27.1	27.4
24.0	21.3	21.9	22.5	23.1	
26.0	18.4	18.9	19.4	19.8	
28.0	16.0	16.4	16.7	17.0	
30.0	13.9	14.3	14.5		
32.0	12.2	12.4	12.5		
34.0	10.6	10.8			
36.0	9.3				
θ(°)	10~83	20~83	30~83	45~83	60~83
標準フック	65 ton				
フック重量	1000 kg				
巻掛本数	6本				

(単位: ton)

作業半径	10'	20'	30'	45'
28.0(m)	2.5			
30.0	2.5			
32.0	2.5			
34.0	2.5			
36.0	2.5	2.5		
38.0	2.5	2.5		
40.0	2.5	2.5		
45.0	2.5	2.5	2.4	
50.0	2.5	2.5	2.2	
55.0	2.2	2.2	2.0	1.5
60.0		2.1	1.9	
65.0			1.8	
θ(°)	58~83	59~83	60~83	60~83
標準フック	22 ton			
フック重量	880 kg			
巻掛本数	2本			

(単位: ton)

# 200t

# KATO KA-2000



# 株式会社 サイガ

## ヘビーリフトジブ(21m)

### ■ B性能

### 13.6m~50mブーム+4.35m

■13.6mブーム+4.35m+21mヘビーリフトジブ		B性能				
作業半径	10'	20'	30'	45'	60'	
9.0(m)	55.5					
10.0	54.7					
11.0	53.6					
12.0	52.6					
14.0	48.7	41.4				
16.0	43.5	37.7	33.0			
18.0	39.4	34.6	30.7			
20.0	34.8	32.0	28.7	22.9		
22.0	30.2	29.9	27.0	21.9	17.2	
24.0	26.5	27.2	25.6	21.0	16.8	
26.0	23.5	24.1	24.3	20.3	16.5	
28.0	20.9	21.4	21.9	19.7		
30.0	18.8	19.2	19.6	19.4		
32.0	16.9	17.3	17.5			
34.0	15.3	15.6	15.7			
36.0	14.0					
θ(°)	10~83	20~83	30~83	45~83	60~83	
標準フック	65 ton					
フック重量	1000 kg					
巻掛本数	6本					

(単位: ton)

■31.8mブーム+4.35m+21mヘビーリフトジブ		B性能				
作業半径	10'	20'	30'	45'	60'	
14.0(m)	27.0					
16.0	27.0	25.0				
18.0	27.0	24.1				
20.0	26.0	23.4	21.1			
22.0	25.1	22.8	20.6			
24.0	23.2	22.2	20.1	17.2		
26.0	20.2	21.3	19.7	17.0	14.3	
28.0	17.7	18.7	19.4	16.8	14.2	
30.0	15.5	16.4	17.3	16.6	14.2	
32.0	13.7	14.5	15.2	16.1	14.2	
34.0	12.1	12.8	13.5	14.2	14.2	
36.0	10.7	11.3	11.9	12.6	12.9	
38.0	9.4	10.0	10.5	11.1		
40.0	8.3	8.9	9.3	9.7		
45.0	5.7	6.2	6.5			
50.0	3.5	3.8	3.9			
θ(°)	20~83	20~83	30~83	45~83	60~83	
標準フック	65 ton					
フック重量	1000 kg					
巻掛本数	4本					

(単位: ton)

■18.15mブーム+4.35m+21mヘビーリフトジブ		B性能				
作業半径	10'	20'	30'	45'	60'	
10.0(m)	53.0					
11.0	53.0					
12.0	53.0					
14.0	51.8	43.3				
16.0	44.6	39.7	34.3			
18.0	38.3	36.6	32.0			
20.0	33.1	34.0	30.2	24.2		
22.0	28.6	29.7	28.5	23.2	18.1	
24.0	24.9	25.8	26.7	22.3	17.7	
26.0	21.9	22.7	23.5	21.6	17.4	
28.0	19.3	20.0	20.7	21.0	17.2	
30.0	17.2	17.8	18.4	19.0		
32.0	15.3	15.9	16.3	16.8		
34.0	13.8	14.2	14.5	14.9		
36.0	12.4	12.7	13.0			
38.0	11.1	11.4	11.5			
40.0	10.0	10.1				
θ(°)	10~83	20~83	30~83	45~83	60~83	
標準フック	65 ton					
フック重量	1000 kg					
巻掛本数	6本					

(単位: ton)

■40.9mブーム+4.35m+21mヘビーリフトジブ		B性能				
作業半径	10'	20'	30'	45'	60'	
16.0(m)	16.0					
18.0	16.0	16.0				
20.0	16.0	16.0				
22.0	16.0	16.0	16.0			
24.0	16.0	16.0	16.0			
26.0	16.0	16.0	16.0	16.0		
28.0	16.0	16.0	16.0	16.0	14.7	
30.0	15.0	15.8	16.0	16.0	14.6	
32.0	13.5	14.4	15.2	16.0	14.6	
34.0	11.9	12.7	13.5	14.4	14.6	
36.0	10.5	11.2	11.9	12.7	13.2	
38.0	9.3	9.9	10.5	11.2	11.6	
40.0	8.1	8.8	9.3	9.9		
45.0	5.4	6.0	6.5	7.0		
50.0	3.2	3.7	4.0			
θ(°)	30~83	30~83	35~83	45~83	60~83	
標準フック	22 ton					
フック重量	880 kg					
巻掛本数	2本					

(単位: ton)

■22.7mブーム+4.35m+21mヘビーリフトジブ		B性能				
作業半径	10'	20'	30'	45'	60'	
11.0(m)	44.0					
12.0	44.0					
14.0	44.0					
16.0	43.4	43.9				
18.0	37.1	39.1	34.7			
20.0	32.0	33.6	32.7			
22.0	27.5	28.8	30.1	25.2		
24.0	23.8	24.9	26.0	24.3	19.1	
26.0	20.8	21.8	22.7	23.5	18.7	
28.0	18.2	19.1	19.9	21.0	18.5	
30.0	16.1	16.8	17.6	18.4	18.3	
32.0	14.2	14.9	15.5	16.2	16.6	
34.0	12.6	13.2	13.7	14.3		
36.0	11.2	11.7	12.1	12.5		
38.0	10.0	10.4	10.7			
40.0	8.9	9.2	9.4			
45.0	6.3					
θ(°)	10~83	20~83	30~83	45~83	60~83	
標準フック	65 ton					
フック重量	1000 kg					
巻掛本数	4本					

(単位: ton)

■50mブーム+4.35m+21mヘビーリフトジブ		B性能				
作業半径	10'	20'	30'	45'	60'	
16.0(m)	9.5					
18.0	9.5					
20.0	9.5	9.5				
22.0	9.5	9.5				
24.0	9.5	9.5	9.5			
26.0	9.5	9.5	9.5	9.1		
28.0	9.5	9.5	9.5	9.0		
30.0	9.5	9.5	9.5	8.9	7.4	
32.0	9.5	9.5	9.5	8.8	7.4	
34.0	9.2	9.5	9.5	8.8	7.4	
36.0	8.4	9.0	9.5	8.8	7.4	
38.0	7.6	8.2	8.7	8.8	7.4	
40.0	6.9	7.4	7.9	8.5	7.4	
45.0	5.0	5.6	6.0	6.5		
50.0	2.8	3.4	3.9	4.4		
θ(°)	45~83	45~83	45~83	47~83	60~83	
標準フック	22 ton					
フック重量	880 kg					
巻掛本数	2本					

(単位: ton)

## ヘビーリフトジブ(30m)

### ■ B性能

### 13.6m~50mブーム+4.35m

作業半径	10'	20'	30'	45'	60'
14.0 (m)	33.0				
16.0	32.4				
18.0	31.8	29.5			
20.0	30.9	27.1			
22.0	28.2	25.1	22.2		
24.0	26.0	23.3	20.8		
26.0	24.1	21.8	19.6		
28.0	22.0	20.5	18.5	15.0	
30.0	19.8	19.3	17.6	14.3	11.2
32.0	17.9	18.3	16.8	13.8	10.9
34.0	16.3	16.8	16.0	13.3	10.6
36.0	14.9	15.3	15.4	13.0	10.5
38.0	13.6	14.0	14.4	12.7	
40.0	12.5	12.8	13.1	12.5	
$\theta(^{\circ})$	10~83	20~83	30~83	45~83	60~83
標準フック	65 ton				
フック重量	1000 kg				
巻掛本数	4本				

(単位: ton)

作業半径	10'	20'	30'	45'	60'
16.0 (m)	19.0				
18.0	18.6				
20.0	18.4				
22.0	18.2	18.2			
24.0	18.0	18.0			
26.0	17.8	17.6	15.8		
28.0	17.6	17.1	15.4		
30.0	16.9	16.6	15.1	12.7	
32.0	15.1	16.2	14.7	12.5	
34.0	13.4	14.5	14.4	12.3	10.1
36.0	12.0	12.9	13.8	12.1	10.1
38.0	10.7	11.6	12.4	12.0	10.0
40.0	9.6	10.4	11.1	11.9	10.0
45.0	7.1	7.8	8.4	9.1	9.4
50.0	4.9	5.6	6.1	6.6	
55.0	3.1	3.5	3.9		
$\theta(^{\circ})$	20~83	25~83	30~83	45~83	60~83
標準フック	22 ton				
フック重量	880 kg				
巻掛本数	2本				

(単位: ton)

作業半径	10'	20'	30'	45'	60'
14.0 (m)	32.0				
16.0	32.0				
18.0	32.0	30.6			
20.0	32.0	28.3			
22.0	30.1	26.3	23.1		
24.0	26.3	24.5	21.8		
26.0	23.2	23.0	20.6		
28.0	20.7	21.6	19.6	15.8	
30.0	18.5	19.4	18.7	15.2	
32.0	16.6	17.4	17.8	14.7	11.5
34.0	15.0	15.7	16.4	14.2	11.3
36.0	13.5	14.2	14.8	13.8	11.1
38.0	12.2	12.8	13.4	13.5	11.0
40.0	11.1	11.6	12.1	12.7	
45.0	8.8	9.1	9.4		
50.0	6.3				
$\theta(^{\circ})$	10~83	20~83	30~83	45~83	60~83
標準フック	65 ton				
フック重量	1000 kg				
巻掛本数	4本				

(単位: ton)

作業半径	10'	20'	30'	45'	60'
18.0 (m)	11.5				
20.0	11.5				
22.0	11.5				
24.0	11.0	11.0			
26.0	11.0	11.0			
28.0	11.0	11.0	11.0		
30.0	11.0	11.0	11.0		
32.0	11.0	11.0	11.0	11.0	
34.0	11.0	11.0	11.0	11.0	
36.0	11.0	11.0	11.0	11.0	10.2
38.0	10.2	10.8	11.0	11.0	10.2
40.0	9.1	10.0	10.8	11.0	10.1
45.0	6.5	7.4	8.1	9.0	9.5
50.0	4.3	5.1	5.8	6.6	
55.0	2.4	3.1	3.7	4.2	
$\theta(^{\circ})$	36~83	38~83	38~83	45~83	60~83
標準フック	22 ton				
フック重量	880 kg				
巻掛本数	2本				

(単位: ton)

作業半径	10'	20'	30'	45'	60'
14.0 (m)	30.0				
16.0	30.0				
18.0	30.0				
20.0	30.0	29.3			
22.0	29.0	27.3			
24.0	25.2	25.6	22.4		
26.0	22.1	23.5	21.2		
28.0	19.5	20.8	20.2	16.4	
30.0	17.3	18.5	19.3	15.8	
32.0	15.4	16.5	17.4	15.3	12.0
34.0	13.8	14.7	15.6	14.8	11.7
36.0	12.4	13.2	14.0	14.4	11.5
38.0	11.1	11.8	12.5	13.5	11.4
40.0	10.0	10.6	11.3	12.0	11.3
45.0	7.6	8.1	8.5	9.0	
50.0	5.6	5.9	6.2		
$\theta(^{\circ})$	15~83	20~83	30~83	45~83	60~83
標準フック	65 ton				
フック重量	1000 kg				
巻掛本数	4本				

(単位: ton)

作業半径	10'	20'	30'	45'	60'
20.0 (m)	6.6				
22.0	6.6				
24.0	6.6	6.6			
26.0	6.6	6.6			
28.0	6.6	6.6	6.6		
30.0	6.6	6.6	6.6		
32.0	6.6	6.6	6.6		
34.0	6.6	6.6	6.6	5.8	
36.0	6.6	6.6	6.6	5.8	
38.0	6.3	6.5	6.6	5.7	4.5
40.0	6.0	6.3	6.5	5.6	4.5
45.0	5.1	5.7	6.0	5.6	4.5
50.0	3.7	4.4	4.9	5.6	4.5
55.0		2.7	3.4	4.1	
$\theta(^{\circ})$	50~83	51~83	51~83	52~83	60~83
標準フック	22 ton				
フック重量	880 kg				
巻掛本数	2本				

(単位: ton)



## ヘビーリフトジブ(40m・47m)

### ■ B性能

### 31.8mブーム+50mブーム+4.35m

■31.8mブーム+4.35m+40mヘビーリフトジブ B性能

作業半径	10'	20'	30'	45'	60'
20.0 (m)	11.0				
22.0	11.0				
24.0	11.0				
26.0	11.0	11.0			
28.0	11.0	11.0			
30.0	11.0	11.0			
32.0	11.0	11.0	10.7		
34.0	11.0	11.0	10.2		
36.0	11.0	11.0	9.7		
38.0	11.0	10.7	9.3	7.8	
40.0	10.7	10.2	8.9	7.5	
45.0	8.3	9.1	8.0	7.0	6.2
50.0	6.3	7.1	7.4	6.5	6.0
55.0	4.5	5.3	6.0	6.2	5.9
60.0	3.0	3.6	4.2	4.8	
65.0	1.7	2.2	2.5		
θ(°)	22~83	25~83	30~83	45~83	60~83
標準フック	22 ton				
フック重量	880 kg				
巻掛本数	2本				

(単位: ton)

■31.8mブーム+4.35m+47mヘビーリフトジブ B性能

作業半径	10'	20'	30'	45'	60'
22.0 (m)	7.5				
24.0	7.5				
26.0	7.5				
28.0	7.5				
30.0	7.5	7.3			
32.0	7.5	7.0			
34.0	7.5	6.7			
36.0	7.3	6.5	5.8		
38.0	7.0	6.2	5.6		
40.0	6.7	6.0	5.5		
45.0	6.1	5.5	5.0	4.5	
50.0	5.6	5.1	4.8	4.4	4.2
55.0	5.1	4.8	4.5	4.2	4.1
60.0	3.5	4.4	4.3	4.2	4.1
65.0	2.2	2.9	3.6	4.2	
70.0		1.7	2.1		
θ(°)	26~83	30~83	32~83	45~83	60~83
標準フック	22 ton				
フック重量	880 kg				
巻掛本数	2本				

(単位: ton)

■40.9mブーム+4.35m+40mヘビーリフトジブ B性能

作業半径	10'	20'	30'	45'	60'
22.0 (m)	7.5				
24.0	7.5				
26.0	7.5				
28.0	7.5	7.5			
30.0	7.5	7.5			
32.0	7.5	7.5			
34.0	7.5	7.5	7.5		
36.0	7.5	7.5	7.5		
38.0	7.5	7.5	7.5		
40.0	7.5	7.5	7.5	7.5	
45.0	7.5	7.5	7.5	7.2	6.3
50.0	5.6	6.7	7.4	6.7	6.1
55.0	3.8	4.7	5.6	6.4	5.9
60.0	2.2	3.0	3.8	4.7	
65.0		1.6	2.2	2.8	
θ(°)	40~83	40~83	40~83	45~83	60~83
標準フック	22 ton				
フック重量	880 kg				
巻掛本数	2本				

(単位: ton)

■40.9mブーム+4.35m+47mヘビーリフトジブ B性能

作業半径	10'	20'	30'	45'	60'
24.0 (m)	5.5				
26.0	5.5				
28.0	5.5				
30.0	5.5				
32.0	5.5	5.5			
34.0	5.5	5.5			
36.0	5.5	5.5			
38.0	5.5	5.5	5.5		
40.0	5.5	5.5	5.5		
45.0	5.5	5.5	5.2		
50.0	5.5	5.4	4.9	4.4	
55.0	4.3	5.1	4.7	4.3	4.1
60.0	2.8	3.8	4.5	4.2	4.1
65.0	1.5	2.3	3.1	4.1	4.1
70.0			1.7	2.5	
θ(°)	45~83	45~83	46~83	46~83	60~83
標準フック	22 ton				
フック重量	880 kg				
巻掛本数	2本				

(単位: ton)

■50mブーム+4.35m+40mヘビーリフトジブ B性能

作業半径	10'	20'	30'	45'	60'
24.0 (m)	4.5				
26.0	4.5				
28.0	4.5				
30.0	4.5	4.5			
32.0	4.5	4.5			
34.0	4.5	4.5			
36.0	4.5	4.5	4.5		
38.0	4.5	4.5	4.5		
40.0	4.5	4.5	4.5		
45.0	4.5	4.5	4.5	3.7	
50.0	3.8	4.4	4.4	3.6	2.7
55.0	2.8	3.4	3.9	3.5	2.7
60.0		2.5	2.9	3.5	2.7
65.0				2.7	
θ(°)	54~83	54~83	54~83	57~83	60~83
標準フック	22 ton				
フック重量	880 kg				
巻掛本数	2本				

(単位: ton)

■50mブーム+4.35m+47mヘビーリフトジブ B性能

作業半径	10'	20'	30'	45'	60'
26.0 (m)	3.3				
28.0	3.3				
30.0	3.3				
32.0	3.3				
34.0	3.3	3.3			
36.0	3.3	3.3			
38.0	3.3	3.3			
40.0	3.3	3.3	3.1		
45.0	3.3	3.3	3.1		
50.0	3.3	3.1	3.1	2.5	
55.0	2.5	2.8	2.8	2.4	1.6
60.0	1.7	2.3	2.7	2.4	1.6
65.0			2.1	2.4	1.6
70.0				2.0	1.6
θ(°)	55~83	56~83	56~83	57~83	60~83
標準フック	22 ton				
フック重量	880 kg				
巻掛本数	2本				

(単位: ton)

# 200t

# KATO KA-2000



# 株式会社 サイガ

## 【主要諸元】

### ■クレーン部

型 式 カトウKA-2000型 全油圧式オールテレーンクレーン

●クレーン容量	
ブーム	アウトリガ使用 全周 200t × 3.0m 13.6m ブーム 120t × 6.0m 18.15m ブーム 120t × 5.0m 22.7m ブーム 65t × 10.0m 31.8m ブーム 60t × 9.0m 40.9m ブーム 35t × 12.0m 50.0m ブーム 11.4t × 34.0m ルースタシブ
スーパーラフティングジブ	アウトリガ使用 22t × 16m (40.9m ブーム + 10.5m S L ジブ) 10t × 26m (40.9m ブーム + 18.9m S L ジブ) 6.5t × 28m (40.9m ブーム + 27.3m S L ジブ) 17t × 18m (50.0m ブーム + 10.5m S L ジブ) 9.5t × 28m (50.0m ブーム + 18.9m S L ジブ) 6t × 34m (50.0m ブーム + 27.3m S L ジブ)
ヘビーリフトジブ	アウトリガ使用 84t × 6m (13.6m ブーム + 12m ヘビーリフトジブ) 55.5t × 9m (13.6m ブーム + 21m ヘビーリフトジブ) 33t × 14m (13.6m ブーム + 30m ヘビーリフトジブ) 11t × 40m (31.8m ブーム + 40m ヘビーリフトジブ) 7.5t × 34m (31.8m ブーム + 47m ヘビーリフトジブ) 3.8t × 40m (40.9m ブーム + 54m ヘビーリフトジブ)
ブーム長さ	13.6m～50m (伸縮式)
S L ジブ長さ	10.5m～27.3m
ヘビーリフトジブ長さ	12m, 21m, 30m, 40m, 47m, 54m
最大地上揚程	50m (ブーム) 79m (S L ジブ) 105m (ヘビーリフトジブ)
巻上ロープ速度	主巻 90m/min (3層目) (高速) 125m/min 補巻 90m/min (3層目) (高速) 125m/min
ブーム起伏範囲	-2°～83°
ブーム上げ時間	81sec / -2°～83°
旋回速度	1.3 rpm

#### ●エンジン

名 称	ニッサンディーゼル RE804
型 式	水冷4サイクル V8 直接噴射式ディーゼルエンジン
定 格 出 力	260 PS / 1,950 rpm
最 大 ト ル ク	100 kgf-m / 1,400 rpm
燃料タンク容量	300 ℓ

#### ●油圧装置

オイルポンプ	2連斜軸型/バリアブルピストンポンプ+3連ギヤ型ポンプ
巻上用オイルモータ	斜板型バリアブルピストンモータ
旋回用オイルモータ	斜板型ピストンモータ
コントロールバルブ	マルチプル自動復元式 (圧力補償付流量調整弁付)
シリンダ	高圧ダブルアクティング式
オイルリザーバ	1,500 ℓ

#### ●上部旋回体の装置及び構造

ブーム	5段ブーム 全段油圧伸縮式
S L ジブ	3段ジブ油圧ワイヤロープ併用伸縮式 (2～3段同時)
巻上装置	オイルモータ駆動遊星歯車及びびり歯車減速式 (高低切換装置・自動ブレーキ付) シングルウィンテ 2基
旋回装置	オイルモータ駆動遊星歯車減速式 (ディスクブレーキ内蔵 フリー・ロック切換式)
旋回サークル	3列ローラー式
ブーム起伏装置	油圧シリンダ直押式
ブーム伸縮装置	油圧シリンダ式
アウトリガ装置	油圧垂直支持式 (サイドサポート付)
アウトリガ張出幅	9.4m・8.6m・7.2m・5.4m 4位置
パイロットウィンテ	オイルモータ駆動式 ロープ 6×19 φ5×52.5m
ロープ	主巻 タフナフレックス φ24×370m 補巻 タフナフレックス φ24×370m
フック	200/150t ロープ掛数 22/12 65t ロープ掛数 6 22t ロープ掛数 2 11.4t ロープ掛数 1
カウンタウエイト 着脱装置	ダブルアクティングシリンダ駆動特珠リンク式 メカニカルロック付カウンタウエイト 60ton (分割式)

#### ●安全装置

安全装置	A C S (全自動過負荷防止装置)、アウトリガ張出誤自動検出装置、旋回位置検出装置、ブーム自然降下防止装置、過巻防止装置、ドラムロック装置、ドラムホルド安全装置、ドラム回転計、自動ブレーキ装置、乱巻防止装置、油圧安全弁、アウトリガロック装置、角度指示器、A C S 外部表示灯、着声旋回警報装置
------	--

#### ●標準装置

標準装置	クレーン・キャリア運転室エアコン、AM/FMラジオ、オートオイルクーラ、リモコン式サーチライト
------	---

### ■キャリア部

型 式	日産ディーゼル KC-AL630YN
全 長	14,360 mm
全 幅	3,000 mm
全 高	2,870 mm
車 両 総 重 量	44,950 kg
軸 距	2,770 + 1,950 + 1,650 + 1,700 + 1,650 = 9,720 mm
前 輪	2,510 mm
後 輪	2,510 mm
エンジン名称	日産ディーゼル RH10
エンジン型式	水冷4サイクル V10
総 排 気 量	26.507 ℓ
最 大 出 力	450 PS / 2,200 rpm (JIS)
最 大 ト ル ク	160 kg-m / 1,400 rpm (JIS)
最 高 速 度	60 km/h
登 坂 能 力 (tanθ)	0.34 (車両総重量44,950 kg時)
最 小 回 転 半 径	11.6 m
燃料タンク容量	300 ℓ
タイヤ	前 輪 445/95 R 25 177E ROAD 後 輪 445/95 R 25 177E ROAD
乗 員	2名

#### 【注意】

- 1.) 本機は公道を走行する場合、旋回体及びブームを別送し台車のみで走行しなければなりません。
- 2.) 道路法による基本通行条件のC条件適合車です。
- 3.) 道路を通行する場合には、道路法により通行の許可と道路運送車両法による保安基準の緩和が必要です。
- 4.) 構内を移動する時に限り構内走行姿勢図のような状態で移動できます。但し、走行速度は25km/h以下で走行してください。
- 5.) クレーンの旋回体にカウンタウエイトを装着している時は、必ずアウトリガを使用した状態にしてください。
- 6.) アウトリガはいつでも張出し、サイドサポートをセットすることを基本とします。
- 7.) 本カタログに記載されております性能ならびに仕様は、改良などによりお届けいたします製品と異なる場合がありますので、あらかじめご了承ください。